

Системы прокладки кабеля ПОД ПОЛОМ





Контакты Техническая поддержка +7 (495) 510 22 37

Время работы отдела технической поддержки:
Понедельник -
пятница 09.00 - 18.00

+7 (495) 510 22 37/38
Email: obo.office@obo.com.ru

www.obocom.ru



Содержание

	Справочная информация	5
	EUK Система кабельных каналов скрытой установки в стяжке	251
	ОКА Система открываемых кабельных каналов для установки вровень со стяжкой	275
	Система напольных каналов с щеточной планкой ОКВ	305
	Система 55 Решения для установки в стяжке высотой от 55 мм	311
	IBK Система кабельных каналов под заливку в бетон	321
	AIK Система напольных кабельных каналов	329
	Лючки для монтажа электроустановочных изделий	351
	Кассетные рамки	369
	Усиленные кассетные рамки	397
	Решения для монтажа электроустановочных изделий	421
	Напольные лючки UDHOME	439
	Напольные лючки GES R2	453
	Компоненты для установки в двойном и фальшполу	463
	Электроустановочные изделия серии Modul 45®	479
	Системы, препятствующие распространению огня, для монтажа под полом	519
	Справочная информация	525





Справочная информация: основы проектирования и монтажа

	Справочная информация	6
	EUK Система кабельных каналов скрытой установки в стяжке	24
	ОКА Система открываемых кабельных каналов для установки вровень со стяжкой	50
	Система напольных каналов с щеточной планкой ОКВ	76
	Система 55 Решения для установки в стяжке высотой от 55 мм	90
	IBK Система кабельных каналов под заливку в бетон	102
	AIK Система напольных кабельных каналов	116
	Лючки для монтажа электроустановочных изделий	126
	Кассетные рамки	148
	Усиленные кассетные рамки	168
	Решения для монтажа электроустановочных изделий	182
	Напольные лючки UDHOME	196
	Напольные лючки GES R2	210
	Компоненты для установки в двойном и фальшполу	224
	Электроустановочные изделия серии Modul 45®	232
	Системы, препятствующие распространению огня, для монтажа под полом	240
	Дополнительная информация	244



Лючки GES

Лючки обеспечивают создание рабочих мест в любой точке помещения. Есть варианты лючков для напольных покрытий с влажным и сухим типом уборки. Лючки подходят для монтажа в системах каналов скрытой установки в стяжке и для установки вровень со стяжкой, а также в фальш-полах.

OBO
BETTERMANN



Разнообразие цветов и форм

В ассортименте представлены квадратные и круглые лючки GES. Они могут быть изготовлены из полиамида или металла.

Лючки из полиамида подходят для установки в офисных помещениях. Они доступны в трех различных вариантах. Лючки, изготовленные из алюминия или нержавеющей стали, выглядят благородно и обладают большой нагрузочной способностью.

Для областей с высокими нагрузками необходимо использовать другие системы лючков и кассетных рамок ОБО Беттерманн.



Лючки GES



Многообразие вариантов

Лючки могут быть изготовлены из полиамида, нержавеющей стали или алюминия. Данная система предлагает решения для напольных покрытий с сухим или влажным типом уборки, таких как ковровое покрытие, паркет, каменный пол или линолиум. Благодаря разнообразию цветов (серый, черный, серо-бежевый и стальной) лючки хорошо смотрятся с любым напольным покрытием и подстраиваются под любое напольное покрытие.



Номинальный размер 2

Наружный размер 118 x 194 мм
3 x Modul 45

Лючки GES



Номинальный размер 4 с защелками

Наружный размер 222 x 222 мм
6 x Modul 45



Номинальный размер 4 со скобой

Наружный размер 222 x 222 мм
6 x Modul 45



Номинальный размер 4, нержавеющая сталь

Наружный размер 222 x 222 мм
6 x Modul 45



Номинальный размер 6 с защелками

Наружный размер 274 x 221 мм
9 x Modul 45



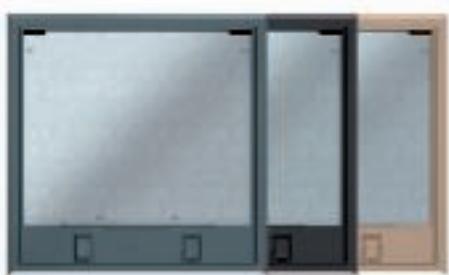
Номинальный размер 6 со скобой

Наружный размер 274 x 221 мм
9 x Modul 45



Номинальный размер 6, нержавеющая сталь

Наружный размер 274 x 220,5 мм
9 x Modul 45



Номинальный размер 9 с защелками

Наружный размер 264 x 264 мм
12 x Modul 45



Номинальный размер 9 со скобой

Наружный размер 264 x 264 мм
12 x Modul 45



Номинальный размер 9, нержавеющая сталь

Наружный размер 265 x 265 мм
12 x Modul 45



Номинальный размер R4 со скобой
Наружный размер \varnothing 234 мм
6 x Modul 45



Номинальный размер R7 со скобой
Наружный размер \varnothing 294 мм
10 x Modul 45



Номинальный размер R7, алюминий
Наружный размер \varnothing 294 мм
10 x Modul 45



Номинальный размер R9 с защелками
Наружный размер \varnothing 324 мм
12 x Modul 45



Номинальный размер R9 со скобой
Наружный размер \varnothing 324 мм
12 x Modul 45



Номинальный размер R9, алюминий
Наружный размер \varnothing 323 мм
12 x Modul 45



Номинальный размер R9, алюминий
Наружный размер \varnothing 325 мм
12 x Modul 45



Номинальный размер R9, алюминий
Наружный размер \varnothing 325 мм
12 x Modul 45

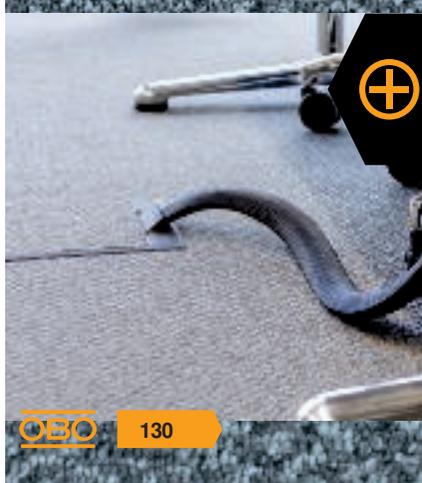


Квадратные лючки из полиамида

Надежное качество

Надежные квадратные лючки GES из полиамида известны во всем мире. Компания ОБО постоянно работает над качеством лючков и совершенствует их в зависимости от новых требований. Лючки обладают множеством продуманных деталей, таких как рамка для защиты напольного покрытия или откидная крышка с защелкивающимся механизмом.

Лючки GES



Легко открыть

Проверенный механизм открывания: в кабельный вывод установлена скоба, с помощью которой открывается крышка. В качестве альтернативы крышка может быть оснащена защелками.



Комплектация

В качестве стандарта для монтажа электроустановочных изделий под полом используется система Modul 45. Система предлагает широкий спектр решений для подключения электро-технических изделий. Установка осуществляется в монтажные коробки и модульные рамки.



Напольное покрытие

Толщина напольного покрытия в крышке лючка может быть от 3 до 10 мм; выемка в крышке имеет регулировку 3, 5, 8 и 10 мм.



Прямоугольные лючки из металла

Благородный дизайн из нержавеющей стали

Прямоугольные лючки с защитной рамкой для напольного покрытия и откидной крышкой из нержавеющей стали обращают на себя внимание. Крышка лючка, защитная рамка для напольного покрытия и усиленная пластина в крышке выполнены из нержавеющей стали (пластина в крышке выполнена из листовой стали толщиной 3 мм). Такое сочетание обеспечивает хорошие нагрузочные характеристики лючка.



Вывод кабеля

Данный лючок имеет поворотный кабельный вывод из нержавеющей стали, защищающий кабель в полу с сухим типом уборки.

Любая монтажная высота

Лючок можно установить в кабельных каналах с минимальной монтажной высотой 80 мм, в двойном и фальшполу. В лючках номинальным размером 4, 6, и 9 можно установить до 6, 9 или 12 электроустановочных изделий системы Modul 45.



Монтажная коробка

Монтажные коробки для установки силовых, телекоммуникационных и мультимедийных модулей можно заглубить в лючок максимум на 25 мм.



Круглые лючки из полиамида

Лючки GES



Крышка

Легкого касания защелки крышки достаточно, чтобы крышка открылась. Также легко она защелкивается обратно и остается закрытой. В качестве альтернативы имеется классическая версия со скобой.

Комплектация

В круглый лючок GESR9 может быть установлено до 12 электроустановочных изделий Modul 45.



Напольное покрытие

Выемка для напольного покрытия в крышке может регулироваться от 3 до 12 мм.



GRAF9

Круглый лючок GRAF9 подходит для установки в полах с влажным типом уборки. Лючок GRAF9 изготовлен полностью из металла и обладает высокой нагрузочной способностью. Имеется вариант с круглой структурой на поверхности крышки и вариант с выемкой для напольного покрытия в 4 мм в крышке.

Лючки GES



Качественный материал

Защитная рамка и крышка лючка GRAF9 изготовлены из алюминия отлитого под давлением. Тубус изготовлен из цинка отлитого под давлением.

Влажный уборка

Лючок GRAF9 имеет уплотнитель в крышке и тубусе. Если лючок открыт для прокладки кабеля, то тубус высотой 10 мм защищает электроустановку от брызг воды. Лючок GRAF9 с тубусом соответствует требованиям IP для установки в напольные покрытия с влажным типом уборки.



Нагрузка

Лючок предназначен для высоких нагрузок. При установке в полы, с высокими требованиями к нагрузочным характеристикам необходимо использовать монтажное основание с усиленными опорами и усиленной монтажной крышкой. Подробную информацию можно найти в разделе про усиленные системы.



Практичный тубус

Тубус представляет собой кабельный вывод для напольных покрытий с влажным типом уборки. Легким движением руки тубус открывается для прокладки кабеля и также легко закрывается.



Совместимость

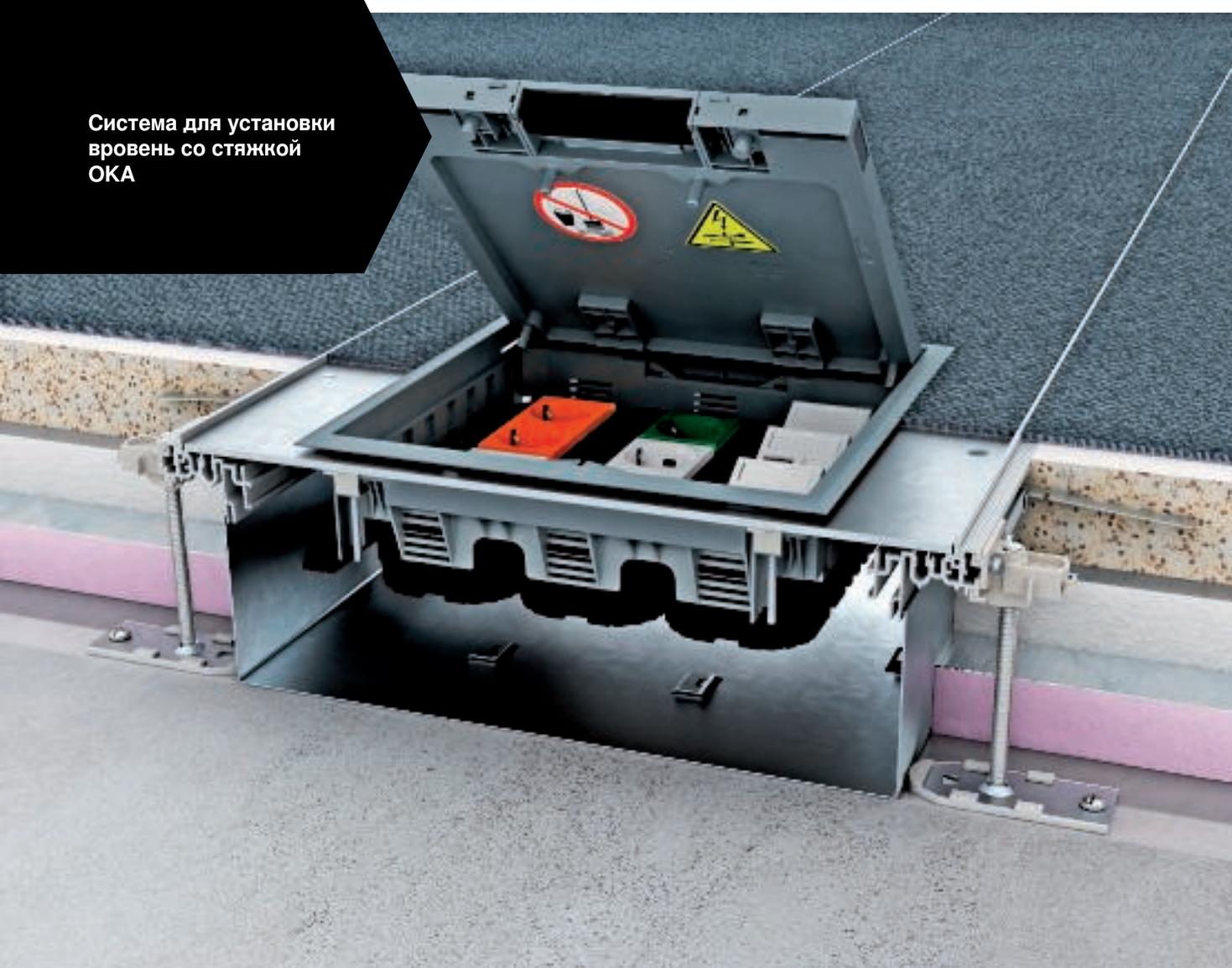
Лючки компании ОБО Беттерманн подходят для монтажа в системах прокладки кабеля под полом. Они совместимы с любыми системами прокладки кабеля под полом производства ОБО Беттерманн.

Лючки GES

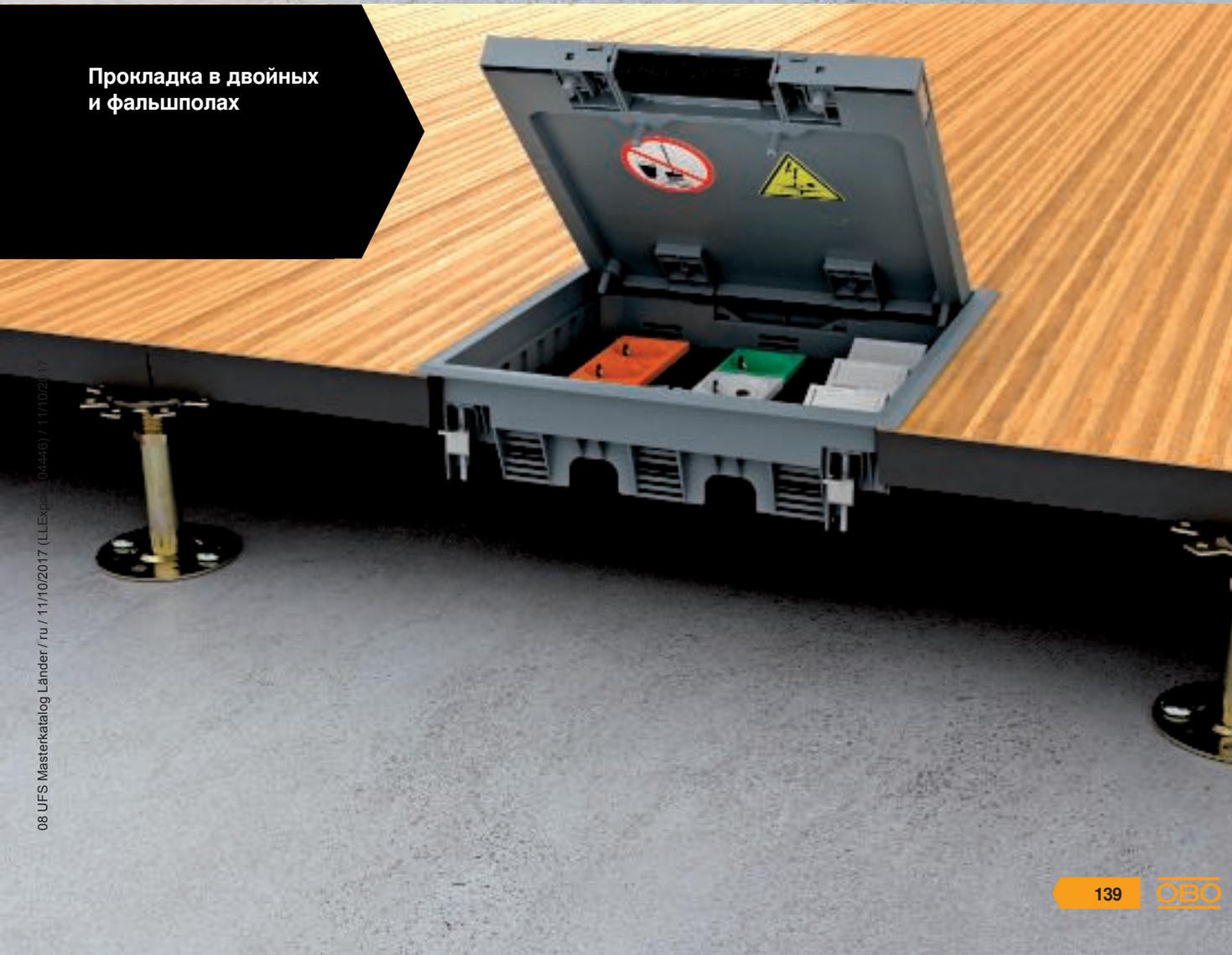
Система скрытой
установки в стяжке
EÜK



Система для установки
вровень со стяжкой
ОКА



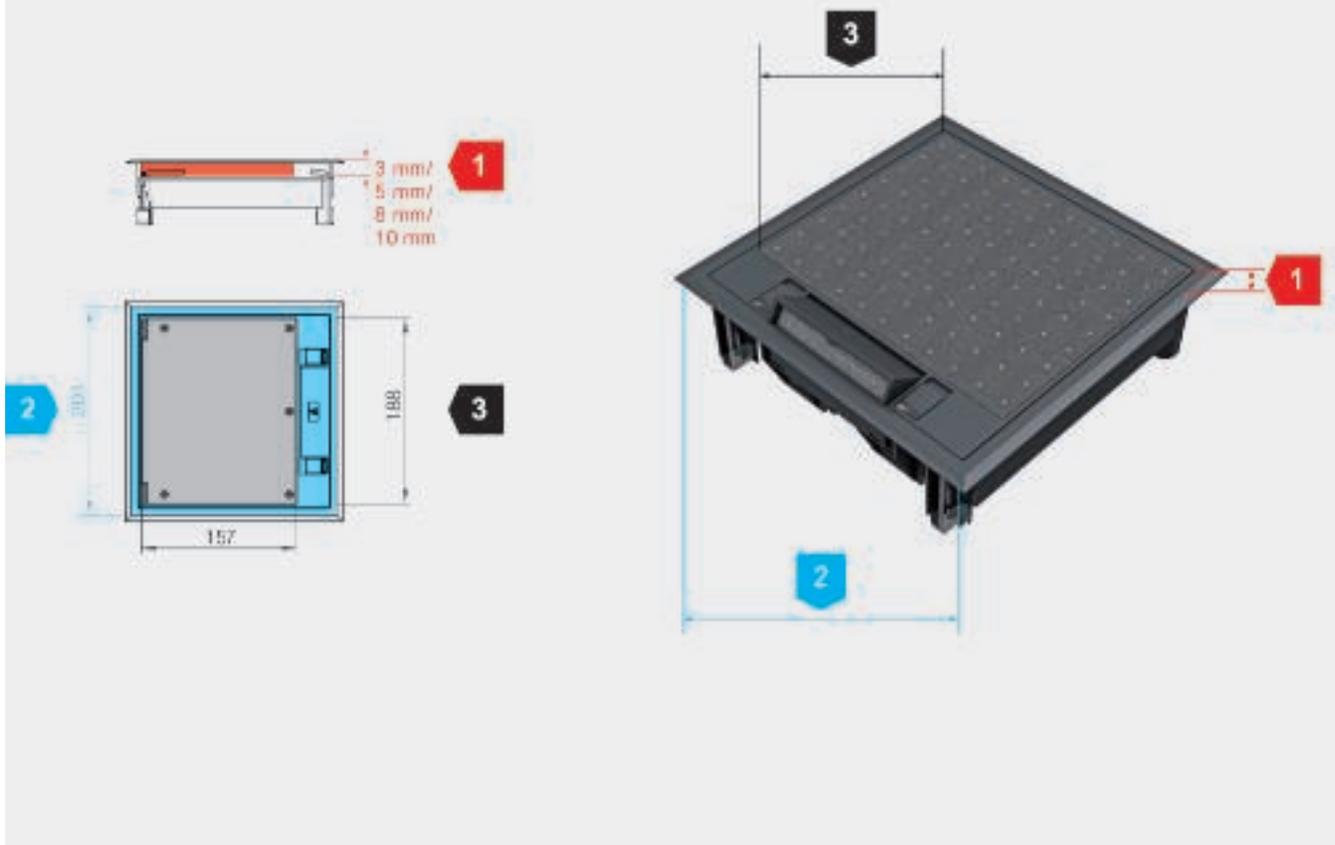
Прокладка в двойных
и фальшполах



Лючки GES



Размеры фрагментов напольного покрытия



Лючки GES



При установке лючков необходимо учитывать их монтажные размеры, а также размеры фрагментов напольного покрытия.

1

Высота выемки для напольного покрытия в крышке (выделено красным)

Данная высота включает в себя максимальную толщину напольного покрытия включая слой клея. Высота выемки может быть изменена путем добавления или удаления распорки в крышке и адаптации к напольному покрытию. По умолчанию, высота выемки для напольного покрытия составляет 5 мм.

2

Отверстие в полу для монтажа лючка (выделено голубым)

Размер отверстия в полу является номинальным размером для стандартного монтажа лючка в полу. Он нужен, как правило, только для установки в фальш-полах. В случае установки в монтажное основание используется подходящая монтажная крышка под конкретный номинальный (4, 6, 9, R4, R7, R9) размер.



3

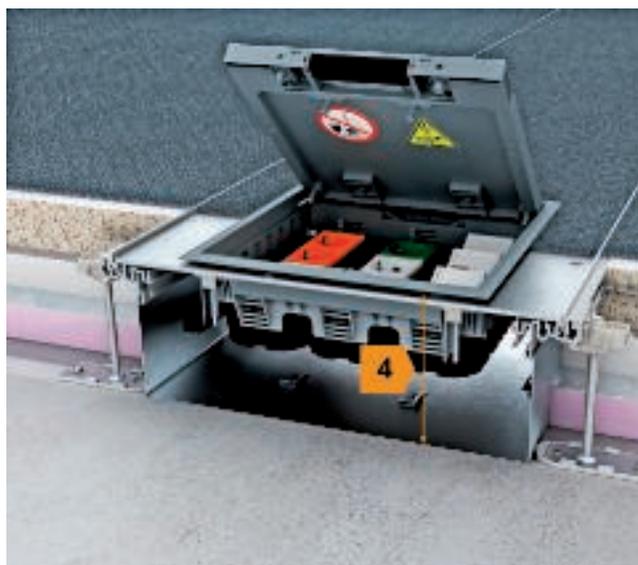
Внутренние размеры крышки для определения размера напольного покрытия (выделено черным)

Показатели включают в себя внутренний размер крышки и служат для определения размеров устанавливаемого напольного покрытия. При определении размера необходимо учитывать тип напольного покрытия.

4

Минимальная высота пола (от бетонного перекрытия до готового пола)

Данный размер обозначает минимальную высоту пола от бетонного перекрытия до верхнего края уже готового пола. Он обеспечивает правильный монтаж и использование электроустановочных механизмов.

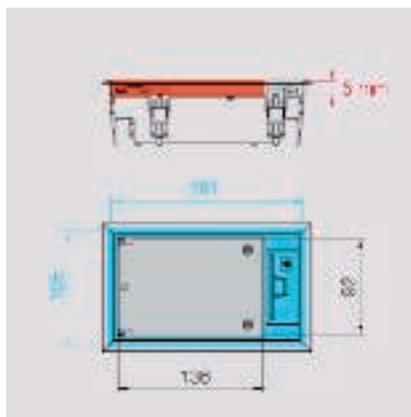


Минимальная высота пола

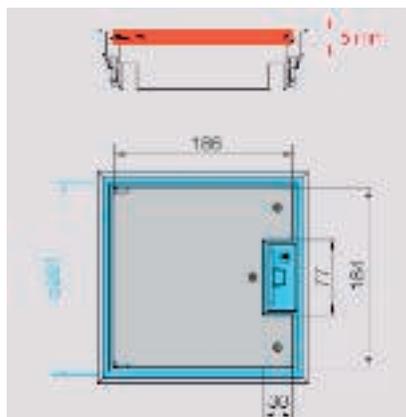
Тип лючка	Заглубление в крышке	Минимальная высота пола
GES2, GES4, GESR4, GESR9SR	5 мм	73 мм
GES4-2, GES6-2, GES9-3B, GES9-3S	5 мм	73 мм
GES4-2, GES6-2, GES9-3B, GES9-3S	10 мм	78 мм
GES6, GESR9	5 мм	73 мм
GESR7, GESRA7, GESRA9, GESR9/10	5 или 10 мм	78 мм
GES4M-2, GES6M-2, GES9M-2	5 или 10 мм	78 мм
GESR9-2	5 или 10 мм	76 мм
GRAF9	-	80 мм



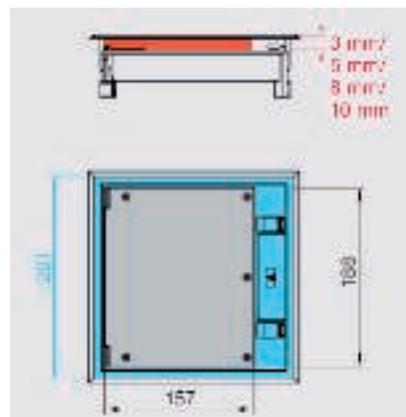
Размеры фрагментов напольного покрытия для прямоугольных лючков



Номинальный размер 2 (тип GES2)

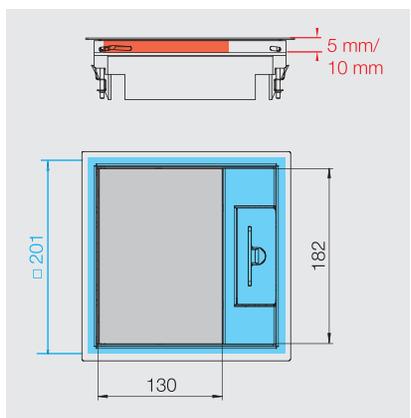


Номинальный размер 4 (тип GES4)

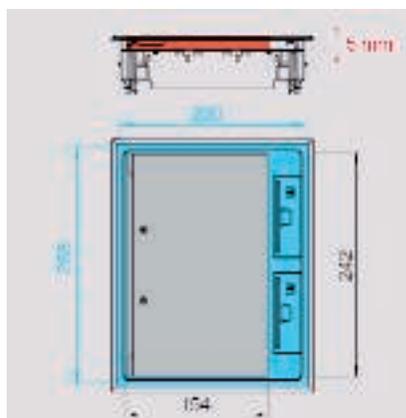


Номинальный размер 4 (тип GES4-2)

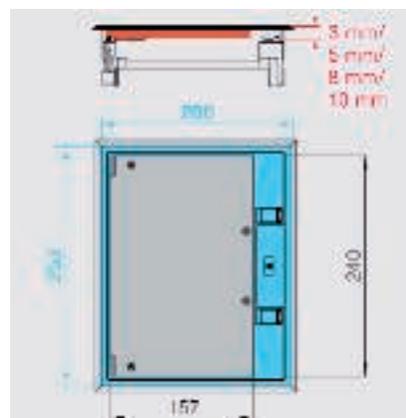
Лючки GES



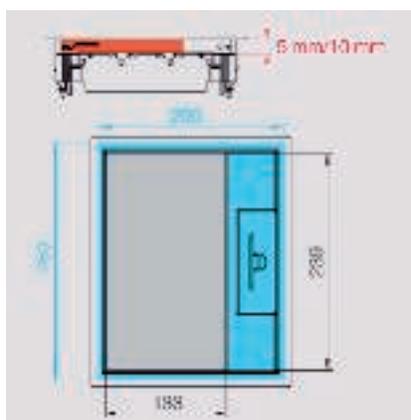
Номинальный размер 4 (тип GES4M-2)



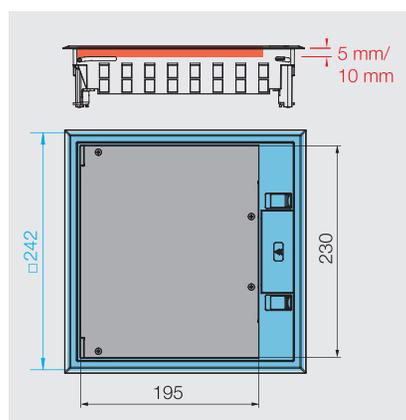
Номинальный размер 6 (тип GES6)



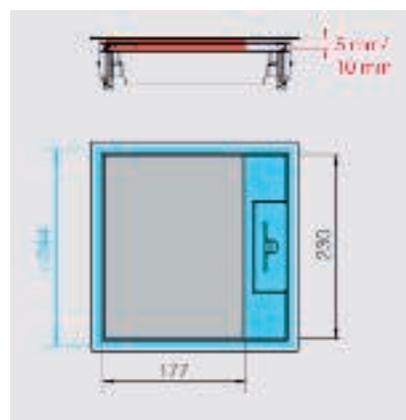
Номинальный размер 6 (тип GES6-2)



Номинальный размер 6 (тип GES6M-2)

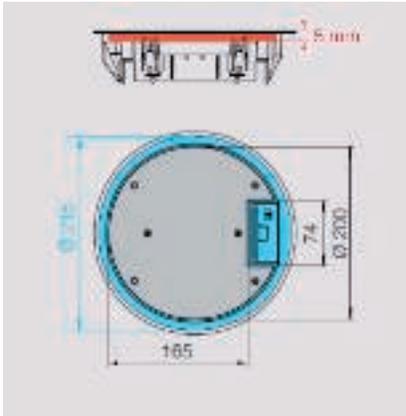


Номинальный размер 9 (тип GES9-3S и GES9-3B)

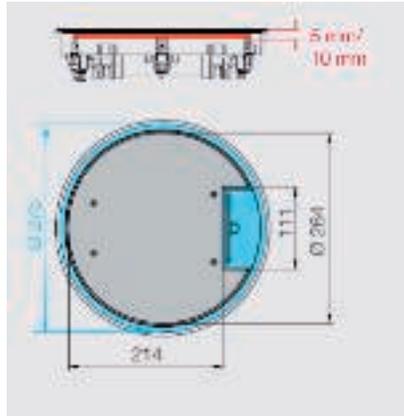


Номинальный размер 9 (тип GES9M-2)

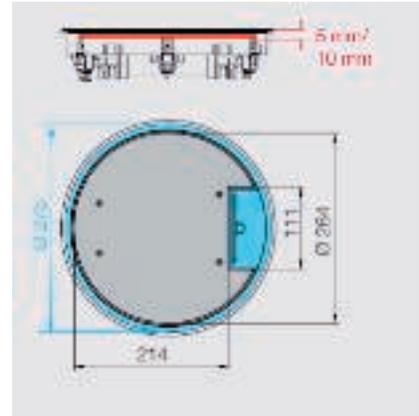
Размеры фрагментов напольного покрытия для круглых лючков



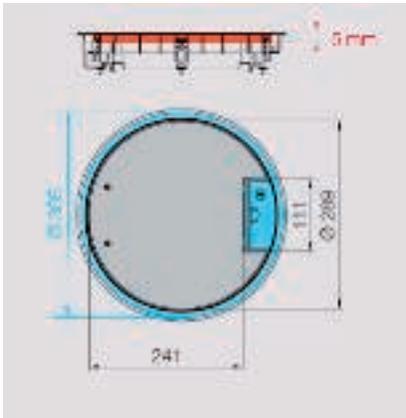
Номинальный размер R4 (тип GESR4)



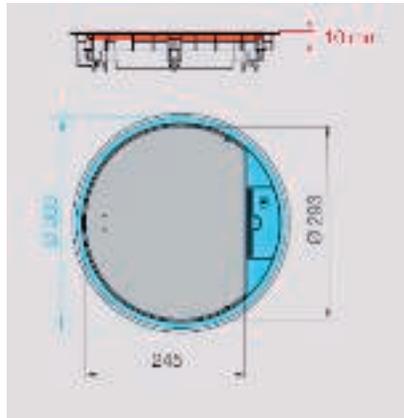
Номинальный размер R7 (тип GESR7)



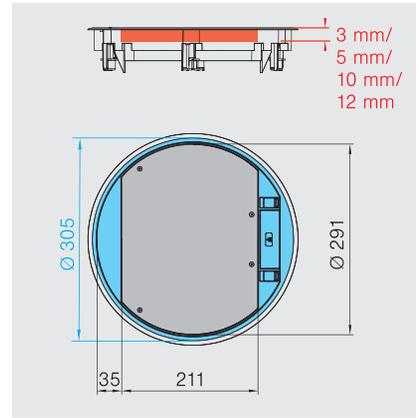
Номинальный размер R7 (тип GESRA7)



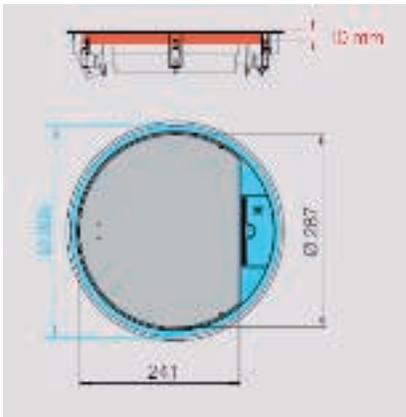
Номинальный размер R9 (тип GESR9)



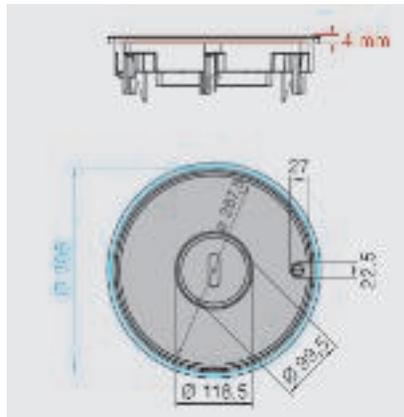
Номинальный размер R9 (тип GESR9 10)



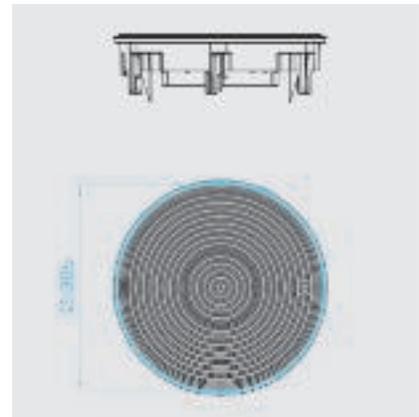
Номинальный размер R9 (тип GESR9-2)



Номинальный размер R9 (тип GESRA9)



Номинальный размер R9 (тип GRAF9-2 BA)



Номинальный размер R9 (тип GRAF9-2)

Лючки GES



Схема монтажа круглого и прямоугольного лючка

Компоненты системы

1	Лючок прямоугольный
2	Лючок, круглый
3	Монтажная коробка
4	Накладки
5	Монтажная рамка



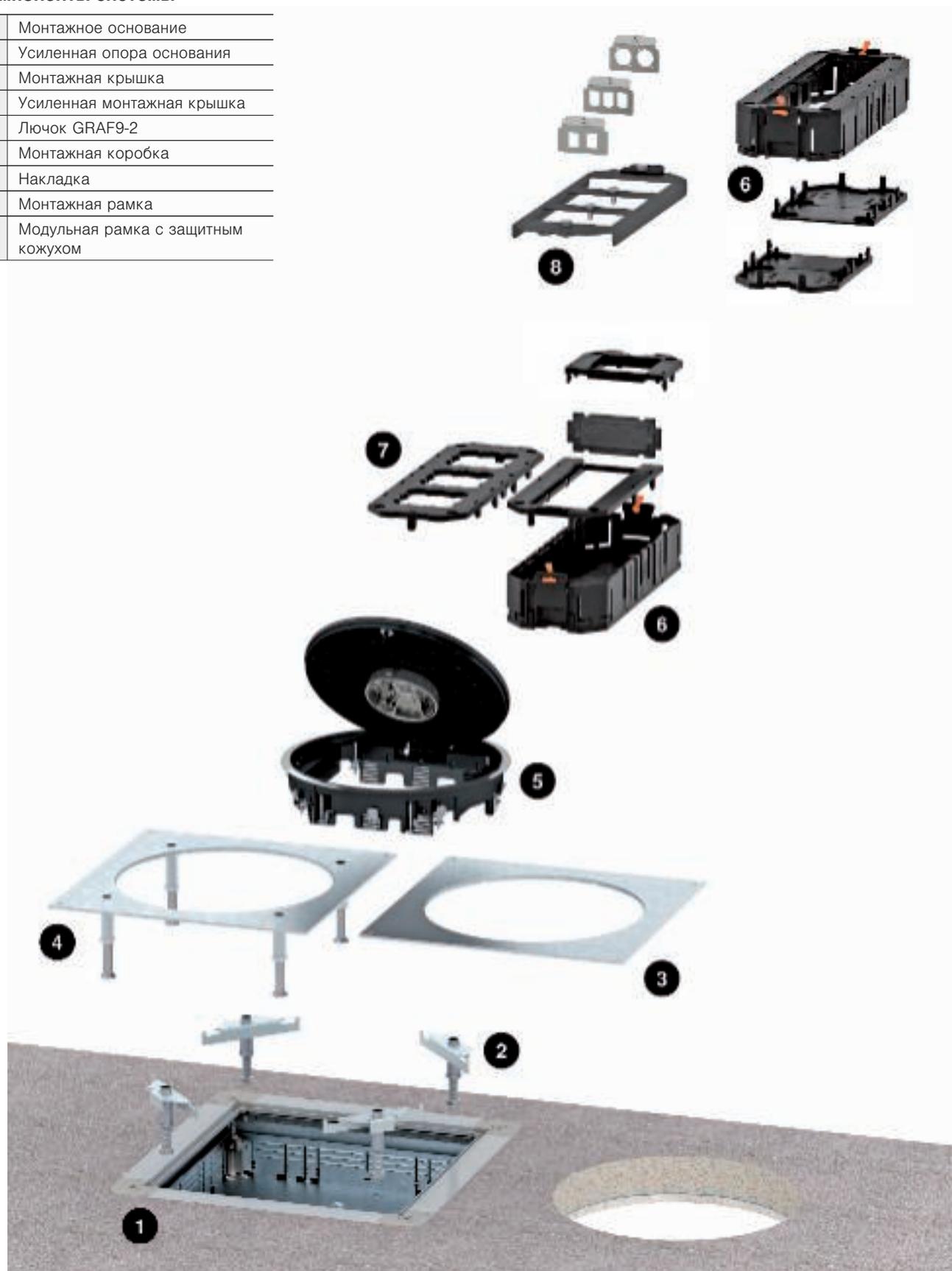
Лючки GES



Схема монтажа лючка для пола с влажным типом уборки

Компоненты системы

1	Монтажное основание
2	Усиленная опора основания
3	Монтажная крышка
4	Усиленная монтажная крышка
5	Лючок GRAF9-2
6	Монтажная коробка
7	Накладка
8	Монтажная рамка
9	Модульная рамка с защитным кожухом



Лючки GES



Нормативные данные

Согласно стандартам EN 50085-1 и EN 50085-2-2

Класс		Лючки типа GES	Лючки типа GRAF9
6.2	В зависимости от ударной прочности для монтажа и применения		
6.2.4	Системы кабельных коробов (ударная нагрузка 5 Дж)	5 Дж	5 Дж
6.3	Температура, как в таблице 1, 2 и 3		
Таблица 1	Минимальная температура при хранении и транспортировке $\pm 2^\circ \text{C}$	-15 °C	-15 °C
Таблица 2	Минимальная температура для монтажа и эксплуатации ($\pm 2^\circ \text{C}$)	+5 °C	+5 °C
Таблица 3	Температурный режим при эксплуатации $\pm 2^\circ \text{C}$	+60 °C	+60 °C
6.4	По сопротивлению к воспламенению		
6.4.1	Системы кабельных каналов, не препятствующих распространению огня	x	x
6.5	По электрической проводимости		
6.5.1	Система каналов с электропроводимостью	x ¹	x
6.5.2	Система каналов без электропроводности	x ²	
6.6	По электрическим изоляционным свойствам		
6.6.1	Система каналов с электрической изоляцией	x ²	
6.6.2	Системы каналов без электропроводности	x ¹	x
6.7	Защита корпуса согласно EN 60529:1991		
6.7.1	По защите от проникновения твердых инородных веществ	x	x
6.7.3	По защите от прикосновения к опасным деталям	x	x
6 101	В соответствии с типом уборки пола		
6.101.1	Для напольных покрытий с сухим типом уборки	x	
6.101.2	Для напольных покрытий с влажным типом уборки (в закрытом состоянии)		x
6.101.3	Для напольных покрытий с влажным типом уборки (в рабочем состоянии)		x
6 102	В соответствии с сопротивлением вертикальным нагрузкам, воздействующим на малую площадь.		
6.102.6	Системы каналов 2500 Н	x ²	
6.102.7	Системы каналов 3000 Н	x ¹	x
6 103	В соответствии с сопротивлением вертикальным нагрузкам, воздействующим на большую площадь.		
6.103.2	Системы каналов 3000 Н	x ²	
6.103.3	Системы каналов 5000 Н	x ¹	
6.103.4	Системы каналов 10.000 Н		x

¹ Подходит для лючков GES из металла, ² Подходит для лючков GES из полиамида



Чек-лист при проектировании

При выборе системы для прокладки кабеля под полом с лючками необходимо учесть следующее:

- ✓ Выбор напольного покрытия. При выборе напольного с влажным типом уборки необходимо использовать лючок с тубусом.
- ✓ Размер лючка необходимо выбрать в зависимости от количества устройств
- ✓ Необходимо учитывать минимальную монтажную глубину при установке розеток и модулей передачи данных
- ✓ Лючки из полиамида применяются при незначительных нагрузках, например, в офисных помещениях. При повышенных нагрузках необходимо использовать лючки из металла или литого алюминия.
- ✓ При установке напольного покрытия в крышке лючка необходимо учитывать регулировку по высоте и компенсационный зазор.



Материалы: металл

Alu — Алюминий

AlG — Алюминиевое литьё под давлением

VA (1.4301) — Нержавеющая сталь 1.4301

VA (1.4303) — Нержавеющая сталь 1.4303

CuZn — Латунь

St — Сталь

Zn — литьё из цинкового сплава под давлением

Материалы: пластик

HP — Плотный картон

MGUM — Пористая резина

PA — полиамид

Термостойкость:
длительно: до 90°C, кратковременно: от -40°C* до 130°C.
Хим. устойчивость как у полиэтилена.

Устойчивость к следующим веществам:

Бензин, бензол, дизельное топливо, ацетон, растворители для красок и лаков, масла и жиры.

Неустойчивость к следующим веществам:

Белильный щёлоч, большинство кислот, хлор.

Опасность появления трещин вследствие внутренних напряжений

В состоянии влажности воздуха незначительно, только при некоторых водянистых растворах солей.
При сильно высушенных деталях (высокая температура и очень низкая влажность воздуха) высокая подверженность воздействию горячего и различных растворителей.

PVC — поливинилхлорид

Термостойкость:
длительно: до 65°C, кратковременно: от -30°C* до 75°C.

Устойчивость к следующим веществам:

Слабые кислоты, щёлочи, масла и жиры, бензин.

Неустойчивость к следующим веществам:

Сильные кислоты, бензол, ацетон, йод, толуол, трихлорэтилен.

Опасность появления трещин вследствие внутренних напряжений

Незначительно, только у некоторых растворителей, таких как бензол и ацетон.

PS — полистирол

Термостойкость:
По причине относительно сильной подверженности химическим воздействиям не рекомендуется использовать при температурах выше обычной температуры воздуха в помещении, т.е. ок. 25°C.
Морозостойкость: примерно до минус 40°C*.

Устойчивость к следующим веществам:

Щёлочи, большинство кислот, спирт.

Условная устойчивость к следующим веществам:

Масла и жиры.

Неустойчивость к следующим веществам:

Масляная кислота, конц. азотная кислота, конц. уксусная кислота, ацетон, эфир, бензин и бензол, растворители для красок и лаков, хлор, дизельное топливо.

Опасность появления трещин вследствие внутренних напряжений

Относительно высокая.
Трещины вследствие внутренних напряжений могут быть вызваны помимо прочего действием ацетона, эфира, бензина, циклогексана, гептана, метанола, пропанола, а также размягчителей для некоторых кабельных ПВХ-смесей.

PC/ABS — Поликарбонат/акрилнитрил-бутадиен-стирол

Термостойкость:
-30°C до +90°C, кратковременно до 105°C, температура плавления при 200°C, термическое разложение при 300°C.
Начиная с толщины материала 1,5 мм, достигается UL94 V-0.
Начиная с толщины материала 1 мм, достигается температура нити накаливания 960 °C согласно IEC 60695-2-12.

Устойчивость к следующим веществам:

Минеральные кислоты, органические кислоты и водные солевые растворы

Условная устойчивость к следующим веществам:

Щелочи, хлоруглеводороды, ароматические соединения и (в составных частях) ряд жиров и масел.

PC — поликарбонат

Термостойкость: длительно примерно до 110°C (в воде 60°C), кратковременно до 125°C, а также ниже 35°C.

Устойчивость к следующим веществам:

Бензин, терпентин, большинство слабых кислот.

Неустойчивость к следующим веществам:

Ацетон, бензол, хлор, метилхлорид, большинство концентрированных кислот.

Опасность появления трещин вследствие внутренних напряжений

относительно небольшая; средами образования трещин из-за внутренних напряжений, являются бензин, ароматические углеводороды, метанол, бутанол, ацетон, терпентин.

*Значения со знаком минус действительны только для деталей в спокойном состоянии без сильной ударной нагрузки.

Пластмассы, устойчивой к воздействию любых химикалий, не существует. Перечисленные агенты представляют небольшой выбор. Учтите, что при одновременном действии химических факторов и высоких температур детали из пластмассы особенно подвержены разрушению. При определенных обстоятельствах могут образоваться трещины из-за внутренних напряжений. При возникновении сомнений мы просим Вас связаться с нами или запросить подробную таблицу устойчивости.

Образование трещин из-за внутренних напряжений: трещины могут образоваться, если детали из пластмассы, находящиеся под напряжением при растяжении, в то же время будут подвержены воздействию химических факторов. Особенно подвержены такому комплексному воздействию детали из полистирола и полиэтилена. Трещины из-за напряжения могут быть вызваны даже агентами, к которым соответствующая пластмасса в ненапряжённом состоянии сама по себе обладает устойчивостью. Типичные примеры деталей, находящихся под действием напряжения при растяжении: скобы для поддержки, промежуточные штуцеры кабельных винтовых соединений, ленточные хомуты.

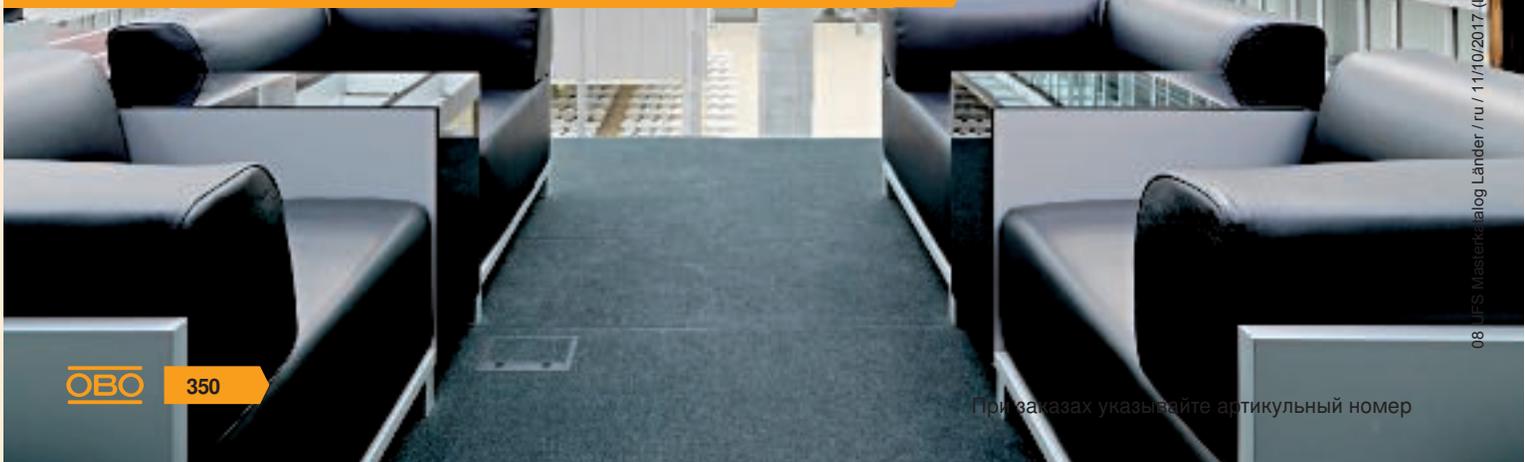




Лючки GES

Лючки обеспечивают создание рабочих мест в любой точке помещения. Есть варианты лючков для напольных покрытий с влажным и сухим типом уборки. Лючки подходят для монтажа в системах каналов скрытой установки в стяжке и для установки вровень со стяжкой, а также в фальш-полах.

OBO
BETTERMANN



Лючки GES

	Прямоугольные лючки Квадратные лючки	354
	Прямоугольные ревизионные люки	355
	Круглые лючки	360
	Круглые ревизионные люки	361
	Лючок GRAF9 для установки в полах с влажным типом уборки и высокими нагрузками	364
	Крепежные аксессуары для лючков	366

Лючок GES, прямоугольный и квадратный

Лючки обеспечивают создание рабочих мест, например, в центре помещения при организации "open-space" офиса. Лючки подходят для монтажа в системах каналов скрытой установки в стяжке и для установки вровень со стяжкой, а также в фальш-полах.

- Универсальный лючок для всех систем
- Подходит для напольных покрытий с сухим и влажным типом уборки
- Изготовлены из пластика и нержавеющей стали



- Крышка с защелкой или со скобой
- Подходит для различной высоты напольного покрытия



Номинальный размер 2

- 3 механизма x Modul 45



GES2

Номинальный размер 4

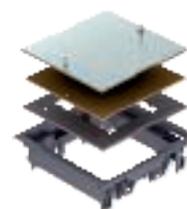
- 6 механизмов x Modul 45



GES4



GES4M



ZES4

Номинальный размер 6

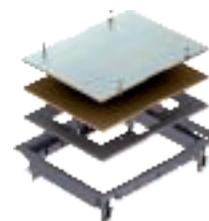
- 9 механизмов x Modul 45



GES6



GES6M



ZES6

Номинальный размер 9

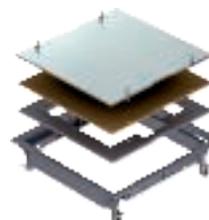
- 12 механизмов x Modul 45



GES9



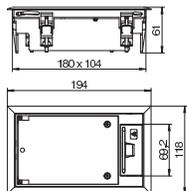
GES9M



ZES9



Электромонтажный лючок GES2, универсальный



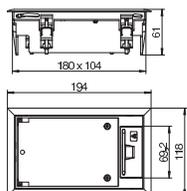
Тип	Цвет	Толщина напольного покрытия мм	Уп. Вес		Арт.-№
			Шт.	кг/100 шт.	
GES2 U 7011	серый	5	1	61,300	7405116
GES2 U 9011	черный графит	5	1	61,300	7405120
GES2 U 1019	бежевый	5	1	61,300	7405124

РА полиамид € /шт.

Лючок для установки трех электроустановочных механизмов серии Modul 45 в универсальной монтажной коробке UT3.

Подходит для установки до двух электроустановочных механизмов с центральной пластиной 50 мм.

Электромонтажный лючок GES2DB, для фальш-полов



Тип	Цвет	Толщина напольного покрытия мм	Уп. Вес		Арт.-№
			Шт.	кг/100 шт.	
GES2 DB 7011	серый	5	1	66,400	7405100
GES2 DB 9011	черный графит	5	1	66,400	7405104
GES2 DB 1019	бежевый	5	1	66,400	7405108

РА полиамид € /шт.

Лючок для установки трех электроустановочных механизмов серии Modul 45 в универсальной монтажной коробке UT3.

Подходит для установки до двух электроустановочных механизмов с центральной пластиной 50 мм.



Электромонтажный лючок GES4, универсальный

Тип	Цвет	Толщина напольного покрытия мм	Уп. Шт.	Вес кг/100 шт.	Арт.-№
GES4 U 7011	серый	5	1	139,500	7405196
GES4 U 9011	черный графит	5	1	139,500	7405200
GES4 U 1019	бежевый	5	1	139,500	7405204

РА полиамид

€/шт.

Лючок для установки шести электроустановочных механизмов серии Modul 45 в двух - монтажных коробках UT3.

Подходит для установки до четырех электроустановочных механизмов с центральной монтажной пластиной 50 мм.



Электромонтажный лючок GES4, универсальный

Тип	Цвет	Толщина напольного покрытия мм	Уп. Шт.	Вес кг/100 шт.	Арт.-№
GES4-2U10T 7011	серый	5	1	114,000	7405145
GES4-2U10T 9011	черный графит	5	1	124,000	7405146
GES4-2U10T 1019	бежевый	5	1	124,000	7405147

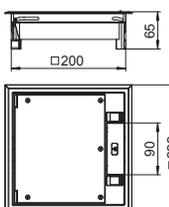
РА полиамид

€/шт.

Лючок для шести электроустановочных механизмов серии Modul 45 в двух монтажных коробках UT3, для установки в системах кабельных каналов и фальш-полах.

Выемка 5 мм в крышке для фрагмента напольного покрытия при необходимости регулируется до 3,8 или 10 мм.

Подходит для установки до четырех электроустановочных механизмов с центральной монтажной пластиной 50 мм.



Электромонтажный лючок GES4M-2, металлический

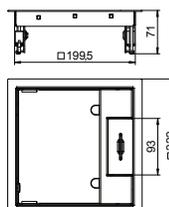
Тип	Материал	Толщина напольного покрытия мм	Уп. Шт.	Вес кг/100 шт.	Арт.-№
GES4M-2 10U	V2A	10	1	260,000	7405191

V2A Нержавеющая сталь 1.4301

€/шт.

Лючок для установки до шести электроустановочных механизмов серии Modul 45 в универсальной монтажной коробке UT3. Вывод изготовлен из листовой стали.

Подходит для установки до четырех электроустановочных механизмов с центральной монтажной пластиной 50 мм.



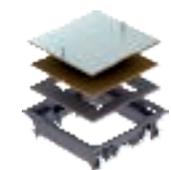
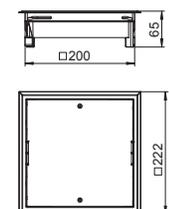
Ревизионный лючок ZES4

Тип	Цвет	Толщина напольного покрытия мм	Уп. Шт.	Вес кг/100 шт.	Арт.-№
ZES4-2 U10T 7011	серый	5	1	158,000	7406701
ZES4-2 U10T 9011	черный графит	5	1	158,000	7406702
ZES4-2 U10T 1019	бежевый	5	1	158,000	7406703

РА полиамид

€/шт.

Ревизионный люк для установки в квадратное монтажное отверстие номинального размера 4 в кабельном канале или фальш-полу. Выемка 5 мм для фрагмента напольного покрытия при необходимости регулируется до 3, 8 или 10 мм.



Электромонтажный лючок GES6, универсальный



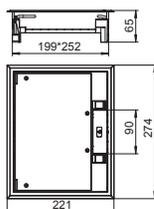
Тип	Цвет	Толщина напольного покрытия мм	Уп. Вес		Арт.-№
			Шт.	кг/100 шт.	
GES6 U 7011	серый	5	1	157,500	7405308
GES6 U 9011	черный графит	5	1	150,000	7405312
GES6 U 1019	бежевый	5	1	150,000	7405316

РА полиамид €/шт.

Лючок для установки до 9 электроустановочных механизмов серии Modul 45 в трех универсальных монтажных коробках УТЗ.

В лючок можно установить максимум 6 электроустановочных изделий с центральной платой 50 мм.

Электромонтажный лючок GES6, универсальный



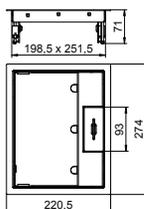
Тип	Цвет	Толщина напольного покрытия мм	Уп. Вес		Арт.-№
			Шт.	кг/100 шт.	
GES6-2U10T 7011	серый	5	1	138,000	7405321
GES6-2U10T 9011	черный графит	5	1	138,000	7405322
GES6-2U10T 1019	бежевый	5	1	138,000	7405323

РА полиамид €/шт.

Лючок для установки до 9 электроустановочных механизмов серии Modul 45 в трех универсальных монтажных коробках УТЗ. Выемка 5 мм в откидной крышке для фрагмента напольного покрытия при необходимости регулируется до 3,8 или 10 мм.

Подходит для установки до шести электроустановочных механизмов с центральной монтажной пластиной 50 мм.

Электромонтажный лючок GES6M-2, металлический



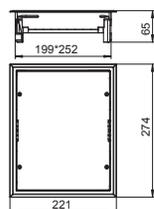
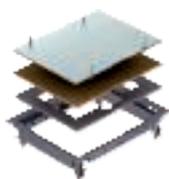
Тип	Мате- риал	Толщина покрытия мм	Уп. Вес		Арт.-№
			Шт.	кг/100 шт.	
GES6M-2 10U	V2A	10	1	320,000	7405299

V2A Нержавеющая сталь 1.4301 €/шт.

Лючок для установки до девяти электроустановочных механизмов серии Modul 45 в трех универсальных монтажных коробках УТЗ. Кабельный вывод изготовлен листовой стали.

Подходит для установки до шести электроустановочных механизмов с центральной монтажной пластиной 50 мм.

Ревизионный лючок ZES6



Тип	Цвет	Толщина напольного покрытия мм	Уп. Вес		Арт.-№
			Шт.	кг/100 шт.	
ZES6-2 U10T 7011	серый	5	1	150,000	7406749
ZES6-2 U10T 9011	черный графит	5	1	150,000	7406750
ZES6-2 U10T 1019	бежевый	5	1	150,000	7406751

РА полиамид €/шт.

Ревизионный люк для установки в прямоугольное отверстие номинального размера 6 в монтажном основании или в двойном полу. Защитная рамка для напольного покрытия из полиамида. Выемка 5 мм для фрагмента напольного покрытия при необходимости регулируется до 3,8 или 10 мм.



Электромонтажный лючок GES9-3B, со скобой

Тип	Цвет	Уп. Шт.	Вес кг/100 шт.	Арт.-№
GES9-3B U 7011	серый	1	205,000	7405077
GES9-3B U 9011	черный графит	1	205,000	7405079
GES9-3B U 1019	бежевый	1	205,000	7405081

PC/ABS Поликарбонат/акрилонитрил-бутадиен-стирол €/шт.

Лючок для установки до 12 электроустановочных механизмов серии Modul 45 в трех универсальных монтажных коробках UT4. Выемка 5 мм в крышке для фрагмента напольного покрытия при необходимости регулируется до 10 мм.

Подходит для установки до девяти электроустановочных механизмов с центральной монтажной пластиной 50 мм.



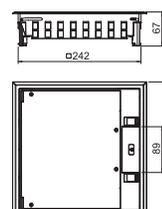
Электромонтажный лючок GES9-3S, с защелками

Тип	Цвет	Уп. Шт.	Вес кг/100 шт.	Арт.-№
GES9-3S U 7011	серый	1	199,500	7405083
GES9-3S U 9011	черный графит	1	199,500	7405085
GES9-3S U 1019	бежевый	1	199,500	7405087

PC/ABS Поликарбонат/акрилонитрил-бутадиен-стирол €/шт.

Лючок для установки до 12 электроустановочных механизмов серии Modul 45 в трех универсальных монтажных коробках UT4. Выемка 5 мм в крышке для фрагмента напольного покрытия при необходимости регулируется до 10 мм.

Подходит для установки до девяти электроустановочных механизмов с центральной монтажной пластиной 50 мм.



Электромонтажный лючок GES9M-2, металлический

Тип	Материал	Толщина напольного покрытия мм	Уп. Шт.	Вес кг/100 шт.	Арт.-№
GES9M-2 10U	V2A	10	1	360,000	7405371

V2A Нержавеющая сталь 1.4301 €/шт.

Лючок для установки до 12 электроустановочных механизмов серии Modul 45 в трех универсальных монтажных коробках UT4. Кабельный вывод выполнен из листовой стали.

Подходит для установки до девяти электроустановочных механизмов с центральной монтажной пластиной 50 мм.

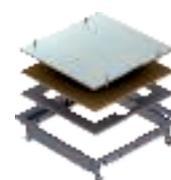
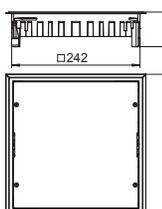


Ревизионный лючок ZES9

Тип	Цвет	Толщина напольного покрытия мм	Уп. Шт.	Вес кг/100 шт.	Арт.-№
ZES9-2 U10T 7011	серый	5	1	206,300	7406672
ZES9-2 U10T 9011	черный графит	5	1	206,300	7406674
ZES9-2 U10T 1019	бежевый	5	1	206,300	7406676

PA полиамид €/шт.

Ревизионный люк для установки в квадратное отверстие номинального размера 9 в монтажном основании или в двойном полу. Защитная рамка для напольного покрытия из полиамида. Выемка 5 мм для фрагмента напольного покрытия при необходимости регулируется до 3,8 или 10мм.



Круглый лючок GES

Лючки обеспечивают создание рабочих мест, например, в центре помещения при организации "open-space" офиса. Есть варианты для напольных покрытий с влажным и сухим типом уборки. Лючки подходят для монтажа в системах каналов скрытой установки в стяжке, для установки вровень со стяжкой и для монтажа в фальш-полах.

- Универсальный лючок для всех систем
- Подходит для напольных покрытий с сухим и влажным типом уборки
- Подходит для различной высоты напольного покрытия



- GESR7 и GESR9 доступны из алюминия
- GRAF9 подходит для влажной уборки и высоких нагрузок до 7500 Н.



Номинальный размер R4

- 6 механизмов x Modul 45



GESR4



ZESR4

Номинальный размер R7

- 10 x Modul 45



GESR7



GESRA7



ZESR7

Номинальный размер R9

- 12 механизмов x Modul 45



GESR9



GESRA9



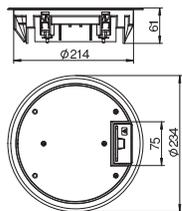
ZESR9



GRAF9



Электромонтажный лючок GESR4, универсальный



Тип	Цвет	Толщина напольного покрытия мм	Уп. Вес		Арт.-№
			Шт.	кг/100 шт.	
GESR4 U 7011	серый	5	1	140,000	7405436
GESR4 U 9011	черный графит	5	1	140,000	7405440
GESR4 U 1019	бежевый	5	1	140,000	7405444

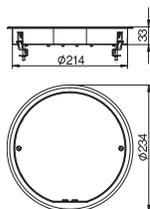
РА полиамид

€/шт.

Лючок для установки до 6 электроустановочных механизмов серии Modul 45 в 2 универсальных монтажных коробках УТЗ.

Подходит для установки до четырех электроустановочных механизмов с центральной монтажной пластиной 50 мм.

Ревизионный лючок ZESR4



Тип	Цвет	Толщина напольного покрытия мм	Уп. Вес		Арт.-№
			Шт.	кг/100 шт.	
ZESR4 U 7011	серый	5	1	140,000	7406772
ZESR4 U 9011	черный графит	5	1	140,000	7406776
ZESR4 U 1019	бежевый	5	1	140,000	7406780

РА полиамид

€/шт.

Ревизионный лючок для установки в монтажное отверстие номинального размера R4 в кабельном канале или фальш-полу.



Электромонтажный лючок GESR7, универсальный

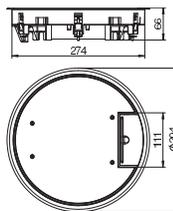
Тип	Цвет	Толщина напольного покрытия мм	Уп. Шт.	Вес кг/100 шт.	Арт.-№
GESR7 10U 7011	серый	10	1	250,500	7405452
GESR7 10U 9011	черный графит	10	1	250,500	7405456
GESR7 10U 1019	бежевый	10	1	250,500	7405460

РА полиамид

€/шт.

Лючок для установки до 10 электроустановочных механизмов серии Modul 45 в 2 универсальных монтажных коробках UT3 и одной UT4.

Подходит для установки до семи электроустановочных механизмов с центральной монтажной пластиной 50 мм.



Электромонтажный лючок GESRA7/10, из алюминия

Тип	Материал	Толщина напольного покрытия мм	Уп. Шт.	Вес кг/100 шт.	Арт.-№
GESRA7 10U	AIG	10	1	206,500	7405544

AIG Алюминиевое литьё под давлением

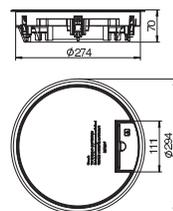
€/шт.

Лючок для установки до 10 электроустановочных механизмов серии Modul 45 в 2 универсальных монтажных коробках UT3 и одной UT4.

Вывод для кабеля выполнен из полиамида RAL 9011

Углубление в крышке для напольного покрытия, составляющее 10 мм, можно уменьшить до 5 мм с помощью прилагающейся вставки из плотного картона.

Подходит для установки до семи электроустановочных механизмов с центральной монтажной пластиной 50 мм.



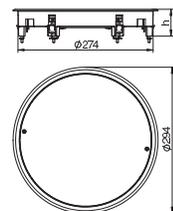
Ревизионный лючок ZESR7

Тип	Цвет	Толщина напольного покрытия мм	Уп. Шт.	Вес кг/100 шт.	Арт.-№
ZESR7 10U 7011	серый	10	1	225,800	7406788
ZESR7 10U 9011	черный графит	10	1	225,800	7406792
ZESR7 10U 1019	бежевый	10	1	225,800	7406796

РА полиамид

€/шт.

Ревизионный лючок для закрытия круглого монтажного отверстия номинального размера R7 в кабельном канале, а также в двойном и фальшполу. С универсальным крепежным уголком. Защитная рамка из полиамида.



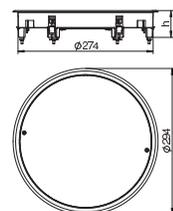
Ревизионный лючок ZESRA7, из алюминия

Тип	Материал	Толщина напольного покрытия мм	Уп. Шт.	Вес кг/100 шт.	Арт.-№
ZESRA7 10U	AIG	10	1	225,800	7406824

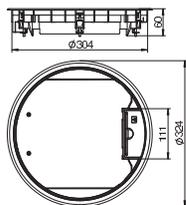
AIG Алюминиевое литьё под давлением

€/шт.

Ревизионный люк для закрытия круглого монтажного отверстия номинального размера R7 в кабельном канале, а также в двойном и фальшполу. С универсальным крепежным уголком. Защитная рамка из алюминиевого литья под давлением.



Электромонтажный лючок GESR9, универсальный



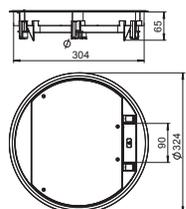
Тип	Цвет	Толщина напольного покрытия мм	Уп. Вес		Арт.-№
			Шт.	кг/100 шт.	
GESR9 U 7011	серый	5	1	232,000	7405528
GESR9 U 9011	черный графит	5	1	232,000	7405532
GESR9 U 1019	бежевый	5	1	232,000	7405536

РА полиамид €/шт.

Лючок для установки до 12 электроустановочных механизмов серии Modul 45 в трех универсальных монтажных коробках UT4.

Подходит для установки до девяти электроустановочных механизмов с центральной монтажной пластиной 50 мм.

Электромонтажный лючок GESR9, с защелками



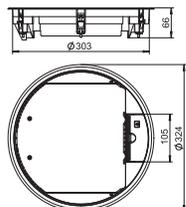
Тип	Цвет	Толщина напольного покрытия мм	Уп. Вес		Арт.-№
			Шт.	кг/100 шт.	
GESR9-2U12T 7011	серый	5	1	244,000	7405465
GESR9-2U12T 9011	черный графит	5	1	244,000	7405466
GESR9-2U12T 1019	бежевый	5	1	244,000	7405467

РА полиамид €/шт.

Лючок для установки до 12 электроустановочных механизмов серии Modul 45 в трех универсальных монтажных коробках UT4. Выемка 5 мм в крышке для фрагмента напольного покрытия при необходимости регулируется до 3,10 или 12 мм.

Подходит для установки до девяти электроустановочных механизмов с центральной монтажной пластиной 50 мм.

Электромонтажный лючок GESR9 со скобой



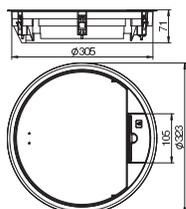
Тип	Цвет	Толщина напольного покрытия мм	Уп. Вес		Арт.-№
			Шт.	кг/100 шт.	
GESR9 SR U 7011	серый	5	1	270,000	7405512
GESR9 SR U 9011	черный графит	5	1	270,000	7405516
GESR9 SR U 1019	бежевый	5	1	270,000	7405520

РА полиамид €/шт.

Лючок для установки до 12 электроустановочных механизмов серии Modul 45 в трех универсальных монтажных коробках UT4.

Подходит для установки до девяти электроустановочных механизмов с центральной монтажной пластиной 50 мм.

Электромонтажный лючок GESRA9/10, из алюминия



Тип	Материал	Толщина напольного покрытия мм	Уп. Вес		Арт.-№
			Шт.	кг/100 шт.	
GESRA9 10U	AIG	10	1	120,500	7405580

AIG Алюминиевое литье под давлением €/шт.

Лючок для установки до 12 электроустановочных механизмов серии Modul 45 в трех универсальных монтажных коробках UT4.

Подходит для установки до девяти электроустановочных механизмов с центральной монтажной пластиной 50 мм.



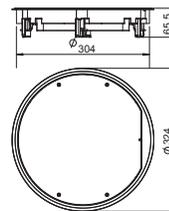
Ревизионный лючок ZESR9

Тип	Цвет	Толщина напольного покрытия мм	Уп. Шт.	Вес кг/100 шт.	Арт.-№
ZESR9-2 U12T7011	серый	12	1	298,000	7406805
ZESR9-2 U12T9011	черный графит	12	1	298,000	7406806
ZESR9-2 U12T1019	бежевый	12	1	298,000	7406807

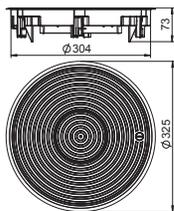
РА полиамид

€/шт.

Ревизионный лючок для установки в круглые отверстия номинального размера R9 в кабельном канале, а также в двойном и фальшполу. С универсальным крепежным углом. Защитная рамка из полиамида. Для напольного покрытия толщиной не более 12 мм.



Лючок GRAF9 универсальный, со структурной крышкой



Тип	Цвет	Уп. Вес		Арт.-№
		Шт.	кг/100 шт.	
GRAF9-2 U 7011	серый	1	246,000	7405746
GRAF9-2 U 9011	черный графит	1	246,000	7405750
GRAF9-2 U 1019	бежевый	1	246,000	7405754

AIG Алюминиевое литьё под давлением

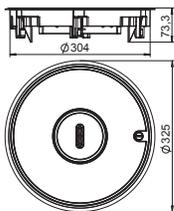
€/шт.

Лючок с тубусом для напольных покрытий с влажным типом уборки для установки до 12 электроустановочных механизмов серии Modul 45 в 3 универсальных монтажных коробках UT4.

Применяется с монтажной рамкой МТ; количество устанавливаемых устройств зависит от их вида.

Подходит для установки до девяти электроустановочных механизмов с центральной монтажной пластиной 50 мм.

Лючок GRAF9 с выемкой для фрагмента напольного покрытия



Тип	Толщина напольного покрытия мм	Уп. Вес		Арт.-№
		Шт.	кг/100 шт.	
GRAF9-2 BA4	4	1	258,000	7405812

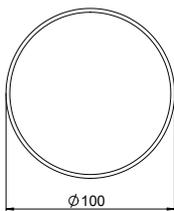
AIG Алюминиевое литьё под давлением

€/шт.

Лючок с тубусом для напольных покрытий с влажным типом уборки для установки до 12 электроустановочных механизмов серии Modul 45 в 3 универсальных монтажных коробках UT4.

Подходит для установки до девяти электроустановочных механизмов с центральной монтажной пластиной 50 мм.

Круглое уплотнительное кольцо для тубуса (дополнительная деталь)



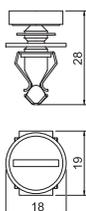
Тип	Уп. Вес		Арт.-№
	Шт.	кг/100 шт.	
RD2 TUK2	1	0,200	7407098

EPDM Этилен-пропилен-диен-каучук DIN 1629

€/шт.

Круглое уплотнительное кольцо для тубуса TUK2, запасная деталь.

Задвижка (запасная деталь)



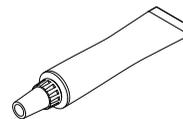
Тип	Цвет	Уп. Вес		Арт.-№
		Шт.	кг/100 шт.	
VTGRAF9 9011	черный графит	1	0,800	7408507
VTGRAF9 7011	серый	1	0,800	7408508

PA полиамид

€/шт.

Запасная деталь для лючка GRAF9.

Средство для ухода за уплотнителями



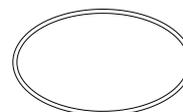
Тип	Уп. Вес		Арт.-№
	Шт.	кг/100 шт.	
PF-G	1	0,800	7407110

PTFE Монтажная паста на основе синтетических масел

€/шт.

Средство для ухода за круглыми уплотнителями RD2, плоскими уплотнителями FD2.QNK и уплотнителями для тубуса RD2TUK2.

Уплотнитель для лючка GRAF9-2



Тип	Уп. Вес		Арт.-№
	Шт.	кг/100 шт.	
RD GRAF9-2	1	1,650	7407099

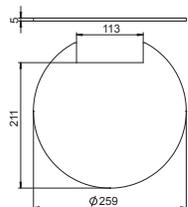
EPDM Этилен-пропилен-диен-каучук DIN 1629

€/шт.

Круглое уплотнительное кольцо для лючка GRAF9-2 и тубуса, запасная деталь.



Вставка для круглого лючка GESR7 10U

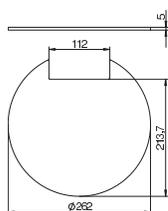


Тип	Цвет	Уп. Шт.	Вес кг/100 шт.	Арт.-№
FS R7 10 5	—	1	21,500	7407208

HP Плотный картон €/шт.

Вставка для уменьшения выемки фрагмента напольного покрытия в крышке лючка GESR(A)7/10 до 5 мм. С одной стороны обклеивается двусторонним клейким материалом.

Металлическая пластина для круглого лючка GESR7 10U

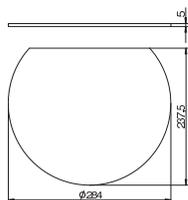


Тип	Материал	Уп. Шт.	Вес кг/100 шт.	Арт.-№
EP QR R7	Alu	1	50,000	7407184

Alu Алюминий €/шт.

Металлическая пластина для установки в крышку лючка. Поверхность из листового металла с ребристой структурой. Применяется в лючках с 10 мм выемкой для фрагмента напольного покрытия только в сочетании с соответствующей картонной вставкой.

Вставка для круглого лючка GESRA9 10U

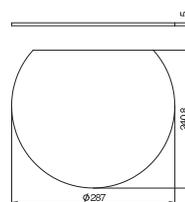


Тип	Материал	Уп. Шт.	Вес кг/100 шт.	Арт.-№
FS RA9 10 5	HP	1	23,500	7407216

HP Плотный картон €/шт.

Вставка для уменьшения выемки фрагмента напольного покрытия в крышке лючка GESRA9/10 до 5 мм. С одной стороны обклеивается двусторонним клейким материалом.

Металлическая пластина для круглого лючка GESRA9 10U

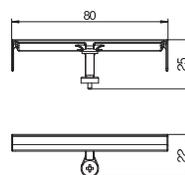


Тип	Материал	Уп. Шт.	Вес кг/100 шт.	Арт.-№
EP QR RA9 10	Alu	1	78,300	7407196

Alu Алюминий €/шт.

Металлическая пластина для установки в крышку лючка. Поверхность из листового металла с ребристой структурой. Применяется только в сочетании с соответствующей картонной вставкой.

Кабельная скоба для лючка GESR9 SR U

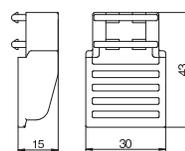


Тип	Материал	Уп. Шт.	Вес кг/100 шт.	Арт.-№
KFB R9	PA	10	0,520	7407568

PA полиамид €/шт.

Скоба для прокладки выходящих проводов в лючке GESR9 SR U.

Удлинитель раstra



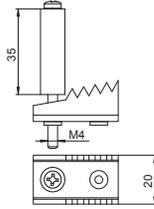
Тип	Материал	Уп. Шт.	Вес кг/100 шт.	Арт.-№
GES RV	PA	2	0,800	7407536

PA полиамид €/шт.

Для дополнительного опускания монтажной коробки макс. на 25 мм.



Комплект для крепления лючков GES в полу толщиной до 55 мм



Тип

BW4 55

Сталь

FS оцинкован конвейерным методом

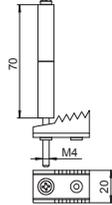
Комплект из 4 углов для крепления лючков в полу толщиной до 55 мм.

Уп. Вес

Шт.	кг/100 шт.	шт.	Арт.-№
4	2,900		7404576

€/шт.

Комплект для крепления лючков GES в полу толщиной до 80 мм



Тип

BW4 80

Сталь

FS оцинкован конвейерным методом

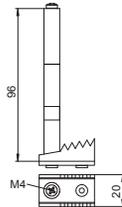
Комплект углов для крепления лючков в полу толщиной до 80 мм.

Уп. Вес

Шт.	кг/100 шт.	шт.	Арт.-№
4	3,000		7404580

€/шт.

Комплект для крепления лючков GES в полу толщиной до 90 мм



Тип

BW4 85

Сталь

FS оцинкован конвейерным методом

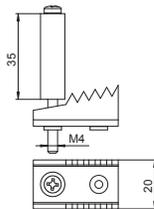
Комплект из 4 углов для крепления лючков в полу толщиной до 85 мм.

Уп. Вес

Шт.	кг/100 шт.	шт.	Арт.-№
4	3,800		7404584

€/шт.

Комплект для крепления лючков GES в полу толщиной до 55 мм



Тип

BW6 55

Сталь

FS оцинкован конвейерным методом

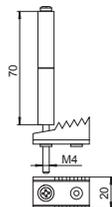
Комплект из 6 углов для крепления лючков в полу толщиной до 55 мм.

Уп. Вес

Шт.	кг/100 шт.	шт.	Арт.-№
6	2,900		7404588

€/шт.

Комплект для крепления лючков GES в полу толщиной до 80 мм



Тип

BW6 80

Сталь

FS оцинкован конвейерным методом

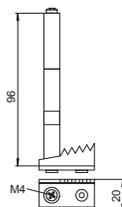
Комплект из 6 углов для крепления лючков в полу толщиной до 80 мм.

Уп. Вес

Шт.	кг/100 шт.	шт.	Арт.-№
6	3,000		7404592

€/шт.

Комплект для крепления лючков GES в полу толщиной до 90 мм



Тип

BW6 85

Сталь

FS оцинкован конвейерным методом

Комплект из 6 углов для крепления лючков в полу толщиной до 85 мм.

Уп. Вес

Шт.	кг/100 шт.	шт.	Арт.-№
6	3,800		7404596

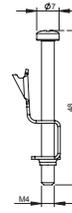
€/шт.



Универсальный комплект крепежных углов для 4 точек

Тип	Вес		
	Уп.	кг/100	Арт.-№
GES UB4	1	3,300	7407558
Сталь	Сталь	€/т.е.	

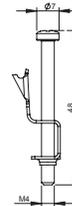
Комплект из 4 углов для универсального крепления круглых лючков номинального размера R4 в кабельных каналах, двойном и фальшполу, а также для крепления прямоугольных лючков номинального размера 4, 6 и 9 в кабельных каналах. Для крепления лючка GRAF9 необходимо восемь углов. Запасная деталь.



Универсальный комплект крепежных углов для 6 точек

Тип	Вес		
	Уп.	кг/100	Арт.-№
GES UB6	1	4,800	7407562
Сталь	Сталь	€/т.е.	

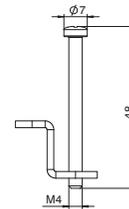
Комплект из 6 углов для универсального крепления круглых лючков в кабельных каналах, в двойном и фальшполу, а также для крепления прямоугольных лючков в кабельных каналах, для 6 точек фиксации. Запасная деталь.



Универсальный комплект крепежных углов типа 2 для 4 точек

Тип	Вес		
	Уп.	кг/100	Арт.-№
GESUB2 4	1	0,432	7407559
Сталь	Сталь	€/т.е.	

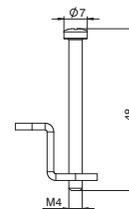
Комплект из 4 углов с перемещаемыми зажимами для универсального крепления лючков и насадок на монтажные основания, 2-е поколение, с 4 или 8 системными креплениями. Запасная деталь.



Универсальный комплект крепежных углов типа 2 для 6 точек

Тип	Вес		
	Уп.	кг/100	Арт.-№
GESUB2 6	1	0,648	7407561
Сталь	Сталь	€/т.е.	

Комплект из 6 углов с перемещаемыми зажимами для универсального крепления лючков, 2-е поколение. Запасная деталь.

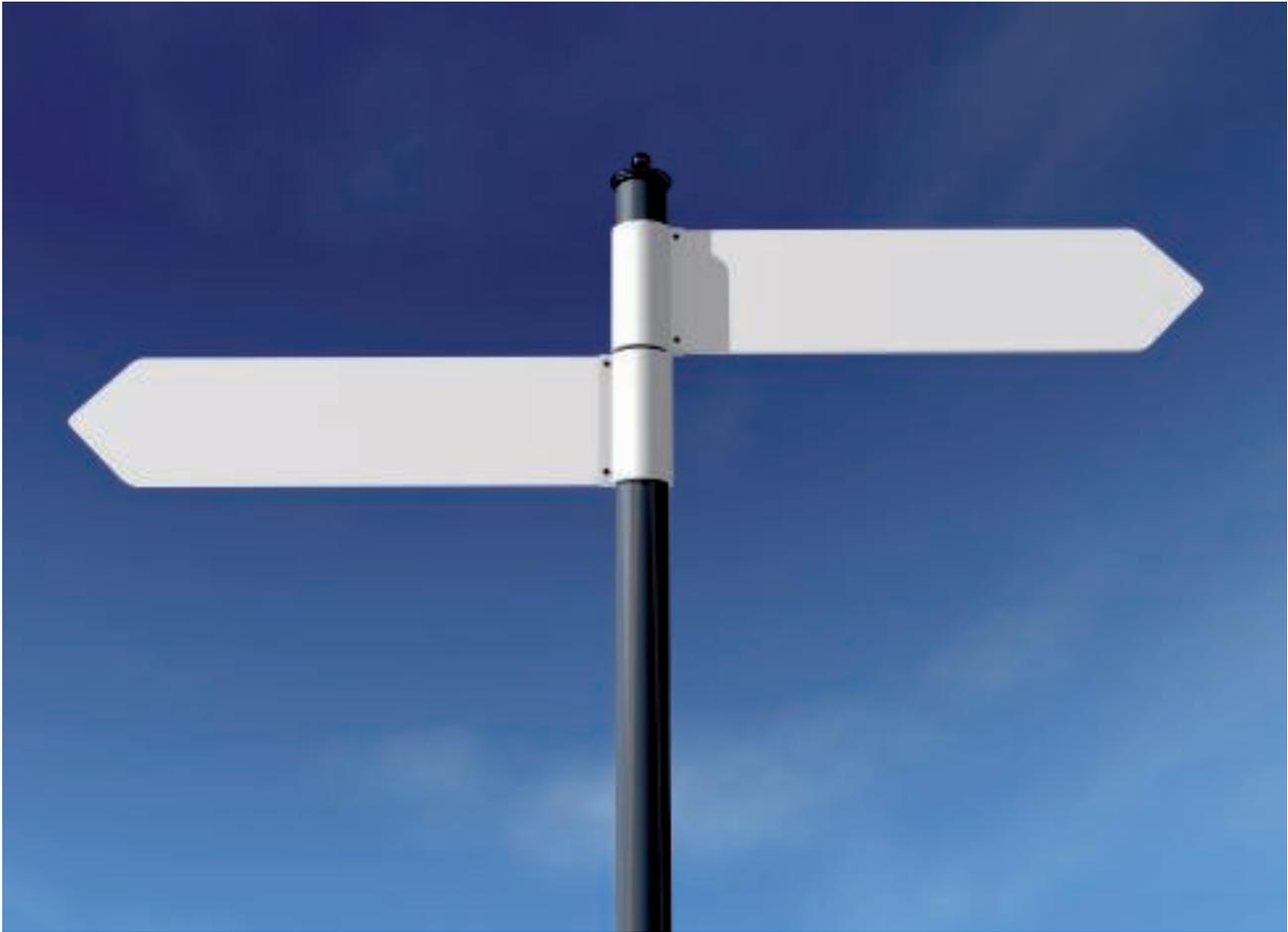


Комплект крепежных углов для монтажа в двойном полу

Тип	Вес		
	Уп.	кг/100	Арт.-№
GES4 BG DB	1	8,000	7407552
Alu	Алюминий	€/т.е.	

Комплект из 4 углов для крепления прямоугольных лючков GES в двойном полу или в монтажном основании UDS. Диапазон зажима до 65 мм.





Справочная информация

	Алфавитный указатель	526
	Указатель по артикульным номерам	528
	Указатель по типам	532



2

2-компонентная огнестойкая пена PYROSIT® NG; 520

U

USB - зарядка; 20, 173, 508

A

Анкер для стяжки; 1-2, 4-243, 246-248, 250-260, 262-272, 274-302, 304-326, 328-348, 350-404, 406-418, 420-436, 438-446, 448-460, 462-476, 478-516, 518-525, 544, 546

Антенная розетка, ширина 1 модуль; 12-13, 16, 20, 42, 46, ТВ/радио/спутник 232, 237, 466, 468, 478, 493, 495-496, 498-502, 504-516

Б

Боковой профиль для кабельного канала АІКА; 336, 339

(запасная часть)

Боковой профиль для кабельного канала АІКУ; 336, 339

(запасная часть)

Боковой профиль для кабельных каналов АІКУ и; 336, 339

АІКА, короткий (запасная часть)

В

Вакуумное подъемное устройство, 300 Н; 284, 291, 302, 313, 315, 393

Вакуумное подъемное устройство, 80 Н; 42, 133, 300-302, 366, 393

Вакуумный блок PYROPLUG® Block; 521

Вертикальный угол 2-секционный; 2, 12-13, 15-17, 20-21, 24, 27-30, 37, 42, 46, 50-51, 54-55, 62, 66, 70, 123-124, 169-170, 172-173, 175, 192, 209, 211-212, 214-218, 220, 222, 232, 250, 255, 257, 259, 262-266, 274, 284, 291, 313, 315-316, 346-348, 354-357, 367, 381, 383, 398-400, 406-407, 436, 442, 448, 456-459, 466-469, 472-473, 478, 493, 508

Вертикальный угол 3-секционный; 24, 27, 30, 46, 116-118, 120-121, 125, 172, 223, 232, 250, 255, 257, 259, 262-270, 278, 284, 293, 316-317, 323, 325, 328, 357, 380-389, 398-403, 406-407, 410-411, 422-423, 428, 448, 450, 464, 466, 468-469, 472-475, 478, 497, 508, 512, 514, 544

Вертикальный угол 3-секционный; 24, 27, 30, 46, 116-118, 120-121, 125, 172, 223, 232, 250, 262-270, 278, 284, 293, 316-317, 325, 328, 357, 380-389, 398-403, 406-407, 410-411, 422-423, 428, 448, 450, 464, 466, 468-469, 472-475, 478, 497, 508, 512, 514, 544

Винт для крепления крышки; 1-2, 5-243, 246-248, 250-252, 254-260, 262-271, 274-282, 284-291, 293-302, 304-326, 328-348, 350, 352, 354-358, 360-362, 364-396, 398-404, 406-418, 420-436, 438, 440, 442, 444, 446, 448-452, 454-460, 462-476, 478, 480-516, 518-523, 544, 546

Винтовой анкер; 1-2, 4-243, 245-248, 250-260, 262-272, 274-302, 304-326, 328-348, 350-404, 406-418, 420-436, 438-446, 448-460, 462-476, 478-516, 518-525, 544, 546

Внешний угол (без регулируемых опор); 1-2, 5-10, 12-38, 40-64, 66-85, 88-95, 97-104, 106-128, 130-141, 144-179, 181-190, 192-229, 232-233, 235-243, 246-248, 250-252, 254, 256, 258, 260, 262-271, 274-282, 284-291, 293-302, 304, 306-320, 326, 328-331, 333-348, 350, 352, 354-358, 360-362, 364-370, 372-376, 378, 380-396, 398-404, 406-418, 420-436, 438, 440, 442, 444, 446, 448-452, 454, 456-460, 462-476, 478, 480-516, 518, 520-521, 544

Внутренний угол (без регулируемых опор); 1-2, 6-10, 12-38, 40-64, 66-85, 88-95, 97-104, 106-127, 130-141, 144-179, 181-184, 186-190, 192-229, 232-233, 235-243, 246-248, 250, 252, 260, 262-271, 274-282, 284-291, 293-302, 304, 306-320, 326, 328, 330-331, 334-348, 350, 352, 354-358, 360-362, 364-370, 372-376, 378, 380-392, 394-396, 398-404, 406-418, 420, 422-426, 428-436, 438, 440, 442, 444, 446, 448-452, 454, 456-460, 462-476, 478, 480-516, 518, 520, 544

Вставка для круглого лючка GESR7 10U; 365

Вставка для круглого лючка GESRA9 10U; 365

Г

Глухая крышка Т-образного ответвления; 1-2, 6-10, 12-38, 40-64, 66-85, 88-95, 97-104, 106-127, 130-141, 144-179, 181-190, 192-229, 232-233, 235-243, 246-248, 250, 252, 260, 262-271, 274-282, 284-291, 293-302, 304, 306-320, 326, 328-331, 333-348, 350, 352, 354-358, 360-362, 364-370, 372-376, 378, 380-396, 398-404, 406-418, 420-436, 438, 440, 442, 444, 446, 448-452, 454, 456-460, 462-476, 478, 480-516, 518, 520-521, 544



Глухая крышка внешнего угла; 1-2, 5-243, 246-248, 250-252, 254-260, 262-271, 274-282, 284-291, 293-302, 304-320, 322-326, 328-348, 350, 352, 354-358, 360-362, 364-370, 372-376, 378, 380-396, 398-404, 406-418, 420-436, 438, 440, 442, 444, 446, 448-452, 454, 456-460, 462-476, 478, 480-516, 518, 520-523, 544

Глухая крышка внутреннего угла; 1-2, 5-10, 12-85, 88-104, 106-141, 143-229, 231-243, 246-248, 250-252, 254-260, 262-271, 274-282, 284-291, 293-302, 304-320, 322-326, 328-348, 350, 352, 354-358, 360-362, 364-370, 372-376, 378, 380-396, 398-404, 406-418, 420-436, 438, 440, 442, 444, 446, 448-452, 454, 456-460, 462-476, 478, 480-516, 518, 520-521, 523, 544



GTIN	Арт.-№	Стр.	GTIN	Арт.-№	Стр.	GTIN	Арт.-№	Стр.	GTIN	Арт.-№	Стр.	GTIN	Арт.-№	Стр.
5669197	2351056	260	5899396	6104889	508	6102068	6105252	514	5124542	6108459	473	5887393	6119288	500
5229513	2351064	260	5899402	6104892	508	6102099	6105254	514	5124733	6108475	472	5887409	6119290	500
			5899648	6104922	508	6102105	6105258	514	5124740	6108476	472	5887430	6119292	495
			5899709	6104925	508	6102112	6105260	514	5124788	6108477	472	5887447	6119294	495
5851417	3031500	260	5899754	6104928	508	6102129	6105262	514	5124795	6108478	472	5887454	6119296	495
			5899808	6104934	508	6102150	6105270	514	5124801	6108479	472	5888024	6119298	495
			5899853	6104937	508	6102167	6105272	514	5124832	6108480	472	5887492	6119300	495
5851059	3105016	260	5899884	6104940	508	6102174	6105274	514	5124849	6108481	472	5887508	6119302	495
5851110	3105024	260	5899921	6104946	509	6164752	6105282	515	5124856	6108482	472	5925491	6119304	502
5851172	3105032	260	5899938	6104949	509	6164769	6105284	515	5124863	6108483	472	5925507	6119306	502
			5899945	6104952	509	6164790	6105286	515	5124894	6108484	472	5925538	6119308	502
5963929	3498107	260	5899976	6104958	509	6425501	6105291	508						
			5899983	6104961	509	6425518	6105293	508	5670933	6117196	465	6049134	6120001	516
			5899990	6104964	509	6425525	6105295	508	5670940	6117197	465	6049127	6120003	516
5613596	5092472	493	5900047	6104970	509				5438113	6117198	465	6049189	6120005	516
			5900108	6104973	509	5699767	6107801	465	5008866	6117200	490	6046966	6120008	480
			5900122	6104976	509				5462231	6117202	490	6046973	6120010	480
5694540	6062068	283	5900160	6104982	509	5122265	6108000	470	5616016	6117203	490	6047024	6120012	480
5694571	6062114	283	5900214	6104985	509	5122272	6108005	470	6235155	6117325	495	6047031	6120014	480
			5900221	6104988	509	5122289	6108010	470	6235216	6117329	495	6047086	6120016	480
			5900238	6104994	509	5522997	6108012	470	6235278	6117337	495	6047093	6120018	480
			5900245	6104997	509	5523000	6108014	471	6235339	6117341	495	6047109	6120022	480
5898023	6104610	504				5523017	6108016	471	5402428	6117343	435	6047130	6120024	480
5898061	6104613	504	5900283	6105000	509	5273530	6108050	474	5402435	6117345	435	6047147	6120026	480
5898085	6104616	504	5900290	6105006	510	5273547	6108051	474	5887515	6117346	435	6047154	6120028	480
5898122	6104622	504	5900306	6105009	510	5273585	6108052	474	5402442	6117347	435	6047208	6120030	480
5898139	6104625	504	5900337	6105012	510	5273592	6108053	474	5887522	6117348	435	6047222	6120032	480
5898146	6104628	504	5900344	6105018	513	5273608	6108054	474	5402459	6117349	435	6047260	6120042	480
5898177	6104634	504	5900351	6105021	513	5273646	6108055	474	6117499	6117406	516	6047277	6120044	480
5898191	6104637	504	5900368	6105024	513	5273653	6108056	474	5701279	6117407	516	6047321	6120046	480
5898245	6104640	504	5900405	6105030	513	5273660	6108057	474	6214037	6117408	516	6047345	6120048	480
5898269	6104646	505	5900412	6105033	513	5273707	6108070	475	6164813	6117410	516	6047383	6120050	480
5898313	6104649	505	5900429	6105036	513	5273714	6108072	475	6164820	6117411	516	6047390	6120052	480
5898320	6104652	505	5900467	6105042	510	5273721	6108080	475	6164851	6117412	516	6047444	6120072	482
5898375	6104658	504	5900474	6105045	510	5273769	6108082	475	6117550	6117414	516	6047468	6120074	482
5898436	6104661	504	5900481	6105048	510	5273776	6108084	475	5701286	6117415	516	6047505	6120076	482
5898443	6104664	504	5900511	6105054	510	5122326	6108100	472	6215652	6117416	516	6047512	6120078	482
5898481	6104670	504	5900528	6105057	510	5122333	6108101	472	6133833	6117420	516	6047529	6120080	482
5898498	6104673	504	5900535	6105060	510	5122340	6108102	472	6133840	6117421	516	6047567	6120082	482
5898504	6104676	504	5900542	6105066	510	5122388	6108103	472	6133857	6117422	516	6047574	6120102	482
5898535	6104682	505	5900559	6105069	510	5122395	6108104	472	6215713	6117428	503	6047581	6120104	482
5898542	6104685	505	5900566	6105072	510	5122401	6108105	472	6215959	6117430	503	6047628	6120106	482
5898559	6104688	505	5900573	6105078	511	5122449	6108106	472	6117611	6117465	493	6047635	6120108	482
5898566	6104694	505	5900580	6105081	511	5122456	6108107	472	6117673	6117473	493	6047680	6120110	482
5898573	6104697	505	5900597	6105084	511	5122463	6108108	472				6047703	6120112	482
5898580	6104700	505	5900603	6105090	513	5122500	6108109	472	5696896	6119202	498	6047764	6120122	482
5898597	6104706	505	5900641	6105093	513	5122692	6108125	472	5696902	6119204	498	6047871	6120124	482
5898603	6104709	505	5898900	6105096	513	5122708	6108126	472	5696940	6119206	498	6047925	6120126	482
5898610	6104712	505	5898948	6105102	513	5122746	6108127	472	5696957	6119208	498	6047949	6120128	482
5898627	6104718	505	5898986	6105105	513	5122753	6108128	472	5696964	6119210	498	6047987	6120130	482
5898634	6104721	505	5898986	6105108	513	5122760	6108129	472	5696971	6119212	498	6047994	6120132	482
5898641	6104724	505	5899037	6105114	511	5122807	6108130	472	5696988	6119214	496	6048045	6120152	484
5898658	6104730	506	5899075	6105117	511	5122814	6108131	472	5696995	6119216	496	6048052	6120154	484
5898665	6104733	506	5899099	6105120	511	5122821	6108132	472	5697008	6119218	496	6048069	6120155	484
5898672	6104736	506	5899136	6105126	511	5122869	6108133	472	5697015	6119220	501	6048113	6120158	484
5898689	6104742	506	5899143	6105129	511	5122876	6108134	472	5697022	6119222	501	6048168	6120160	484
5898696	6104745	506	5899167	6105132	511	5123064	6108150	473	5697039	6119224	501	6048175	6120162	484
5898702	6104748	506	5899204	6105138	511	5123101	6108151	473	5697046	6119226	501	6048182	6120172	484
5898719	6104754	506	5899228	6105144	511	5123118	6108152	473	5697053	6119228	501	6048229	6120174	484
5898726	6104757	506	5899259	6105148	511	5123125	6108153	473	5697060	6119230	501	6048236	6120176	484
5898733	6104760	506	5899273	6105150	512	5123163	6108154	473	5697077	6119232	500	6048243	6120178	484
5898740	6104766	506	5899457	6105153	512	5123170	6108155	473	5697084	6119234	500	6048281	6120180	484
5898757	6104769	506	5899464	6105156	512	5123187	6108156	473	5697121	6119236	500	6048298	6120182	484
5898764	6104772	506	5899501	6105162	512	5123224	6108157	473	5697138	6119238	498	6048304	6120192	484
5898771	6104778	506	5899525	6105165	512	5123231	6108158	473	5697145	6119240	498	6048342	6120194	484
5898788	6104781	506	5899570	6105174	512	5123248	6108159	473	5697183	6119242	498	6048359	6120196	484
5898795	6104784	506	5899617	6105178	512	5123422	6108175	473	5697190	6119244	499	6048366	6120198	484
5898849	6104790	507	5899624	6105177	512	5123453	6108176	473	5697206	6119246	499	6048397	6120200	484
5898856	6104793	507	5899686	6105180	512	5123460	6108177	473	5697244	6119248	499</			

GTIN	Арт.-№	Стр.	GTIN	Арт.-№	Стр.	GTIN	Арт.-№	Стр.	GTIN	Арт.-№	Стр.	GTIN	Арт.-№	Стр.
6049028	6120270	486	6331772	7399856	322	5090359	7400632	255	5099888	7404404	476	5101703	7404936	333
6049066	6120272	486	6331789	7399858	324	5090366	7400636	257	5099895	7404408	476	5101741	7404940	333
6049073	6120292	481	6331796	7399870	326	5090397	7400640	259	5099901	7404412	476	5101758	7404944	332
6049141	6120294	481	6331802	7399872	326	5090403	7400644	255	5099956	7404424	468	5101765	7404948	332
6049196	6120296	481	6331833	7399890	322	5090410	7400648	257	5100010	7404440	468	5101819	7404956	334
6049240	6120302	483	6331840	7399892	324	5090427	7400652	259	5100027	7404444	468	5101826	7404960	334
6049257	6120304	483	6331857	7399896	322	5090458	7400656	255	5100126	7404468	468	5101864	7404964	334
6049264	6120306	483	6331864	7399898	324	5090465	7400660	257	5100249	7404500	469	5101888	7404972	334
6049301	6120312	485	6331895	7399910	326	5090472	7400664	259	5100263	7404508	468	5101925	7404976	334
6049318	6120314	485	6331901	7399912	326	5090847	7400784	272	5100294	7404512	469	5101932	7404980	334
6049363	6120316	485	6331918	7399920	326	5090878	7400788	272	5100355	7404528	468	5101949	7404984	334
6049424	6120322	487	6331925	7399923	326	5432845	7400960	254	5100430	7404552	469	5101987	7404988	335
6049493	6120324	487	6331956	7399926	326	5432883	7400962	256	5100492	7404568	469	5101994	7404992	332
6049547	6120326	487	6331963	7399929	326	5432890	7400964	258	5100508	7404572	469	5102007	7404996	332
6050550	6120482	464				5432906	7400966	254	5100539	7404576	366			
6050567	6120484	464				5432944	7400968	256	5100546	7404580	366	5102045	7405000	332
6050581	6120486	464	5089254	7400300	254	5432951	7400970	258	5100553	7404584	366	5102052	7405004	332
6050611	6120488	464	5089261	7400304	256	5432968	7400972	254	5100560	7404588	366	5102069	7405008	332
6050628	6120490	464	5089278	7400308	258	5433002	7400974	256	5100591	7404592	366	5102106	7405012	332
6050635	6120492	464	5089285	7400312	254	5433019	7400976	258	5100607	7404596	366	5674436	7405037	317
6050673	6120502	464	5089315	7400316	256	5433026	7400980	255	5681526	7404630	466	5674443	7405039	317
6050680	6120504	464	5089322	7400320	258				5681533	7404632	466	5674450	7405047	317
6050703	6120506	464	5089339	7400324	254	5093510	7401870	300	5681540	7404634	466	5674467	7405049	317
6050734	6120508	464	5089346	7400328	256	5093602	7401898	300	5681557	7404636	466	6460496	7405077	357
6050741	6120510	464	5089377	7400332	258	5093640	7401904	300	5681564	7404638	467	6460502	7405079	357
6050758	6120512	464	5089384	7400336	254	5093664	7401912	300				6460533	7405081	357
6048410	6120672	488	5089391	7400340	256	5093701	7401920	300	5100676	7404700	330	6459582	7405082	459
6048427	6120674	488	5089407	7400344	258				5100683	7404704	330	6460540	7405083	357
6048465	6120676	488				5093817	7401960	292	5100720	7404708	330	6459599	7405084	459
6048472	6120678	488	5483250	7400418	408	5093831	7401968	292	5100737	7404712	330	6460557	7405085	357
6048489	6120680	488	6441839	7400419	408	5093879	7401976	292	5100744	7404716	330	6459605	7405086	459
6048526	6120682	488	5483267	7400420	408	5093886	7401980	292	5100782	7404720	330	6460564	7405087	357
6048533	6120692	489	6441846	7400421	408	5093893	7401984	292				6459643	7405088	459
6048588	6120694	489	5483274	7400422	408	5093909	7401988	292	5100799	7404750	336	5102113	7405100	354
6048595	6120696	489	5434856	7400431	269	5093930	7401992	292	5100805	7404754	336	5102120	7405104	354
6048601	6120698	489	5431220	7400455	265	5093947	7401996	292	5100843	7404758	336	5102168	7405108	354
6048656	6120700	489	5431251	7400459	265				5100850	7404762	336	5102182	7405116	354
6048663	6120702	489	5431268	7400463	266	5093954	7401997	300	5100867	7404766	336	5102229	7405120	354
6049851	6120722	490	5431275	7400467	266				5100904	7404770	336	5102236	7405124	354
6049868	6120724	490	5431282	7400471	266				5100911	7404774	336	5890645	7405145	355
6049899	6120726	491	5431329	7400475	409	5093992	7402000	292	5100928	7404778	336	5890666	7405146	355
6049905	6120728	491	5431336	7400479	409	5094005	7402004	292	5100966	7404782	336	5890683	7405147	355
6049912	6120730	490	5431343	7400483	409	5094012	7402008	292	5100973	7404786	336	6028726	7405191	355
6049967	6120732	491	6441693	7400484	409				5100980	7404790	336	5102588	7405196	355
6049981	6120734	491	6441709	7400485	409	5094067	7402040	301	5101024	7404794	336	5102595	7405200	355
6050017	6120736	491	5431350	7400487	416	5094081	7402048	301				5102601	7405204	355
6050079	6120738	491	5431367	7400491	416	5094128	7402056	301	5101031	7404806	336	6028733	7405299	356
6050086	6120740	492	5431374	7400495	416	5094142	7402064	301				5103080	7405308	356
6050109	6120742	492	6441785	7400496	416	5094173	7402068	302	5101048	7404810	336	5103110	7405312	356
6050147	6120744	492	6441822	7400497	416							5103127	7405316	356
6467822	6120746	492	5431398	7400505	269				5101086	7404814	339	5883616	7405321	356
6333561	6120799	481	5431404	7400509	270	5845942	7403811	306	5101093	7404816	331	5883623	7405322	356
			5431435	7400513	270	5845935	7403816	306	5101109	7404820	330	5883630	7405323	356
5149101	6288704	271	5431442	7400517	269	5862079	7403818	306	5101147	7404824	330	6028740	7405371	357
			6441891	7400518	413							5103684	7405436	360
5850120	7202295	522	6441907	7400519	413	5699569	7403820	306	5101154	7404828	338	5103721	7405440	360
5850182	7202310	523	5431459	7400521	414	5845973	7403826	306	5101161	7404832	338	5103738	7405444	360
5850199	7202312	523	6441877	7400522	412	5845980	7403831	307	5101208	7404836	338	5103783	7405452	361
5428190	7202322	521	6441884	7400523	412	5845997	7403836	307	5101215	7404840	338	5103790	7405456	361
6434459	7202505	521	5431466	7400525	414	5762768	7403841	308	5101222	7404844	338	5103806	7405460	361
6434466	7202515	521	6441716	7400526	414	5762775	7403843	308	5101260	7404848	338	5840718	7405465	362
			6441723	7400527	414	5699637	7403845	308	5101277	7404852	338	5840725	7405466	362
5817499	7203800	520	5431497	7400529	414	5699699	7403850	308	5101284	7404856	338	5840763	7405467	362
			5431503	7400533	270	5699705	7403855	308	5101321	7404860	338	5104094	7405512	362
5817505	7203803	520	5483311	7400534	412	5699712	7403860	308	5101338	7404864	339	5104100	7405516	362
			5483328	7400535	412	5862109	7403881	309	5101345	7404868	339	5104148	7405520	362
5817536	7203806	520	5431510	7400537	415	5862116	7403883	309	5101383	7404870	339	5104162	7405528	362
5817543	7203809	520	5483335	7400538	412	5862130	7403890	307				5104209	7405532	362
			5483342	7400539	413	5862123	7403895	309	5101390	7404874	337	5104216	7405536	362
6448081	7204306	523	5431527	7400541	415	5098829	7403980	257	5101406</					

GTIN	Арт.-№	Стр.	GTIN	Арт.-№	Стр.	GTIN	Арт.-№	Стр.	GTIN	Арт.-№	Стр.	GTIN	Арт.-№	Стр.
	€/шт.			€/шт.			€/шт.			€/шт.			€/шт.	
5105848	7405900	400	5865018	7407599	443	5115786	7408452	344	5867944	7409062	382	5869221	7409390	413
5105886	7405908	400	5112655	7407650	404	5115793	7408456	344	5868002	7409064	382	5869450	7409422	374
5105893	7405912	403	5112662	7407654	404	5115809	7408458	343	5868088	7409066	382	5869467	7409424	374
5105909	7405916	403	5450771	7407663	436	5115847	7408460	343	5868125	7409068	382	5869504	7409426	375
5105930	7405920	403	5450788	7407665	436	5115854	7408464	344	5868132	7409072	409	5869511	7409428	375
5105954	7405928	403	5450825	7407667	436	5115861	7408470	344	5868149	7409074	409	5869528	7409430	376
5105961	7405932	400	5450832	7407669	436	5115908	7408474	344	5868187	7409082	374	5869566	7409432	376
5105992	7405936	400	5623472	7407679	441	5115915	7408478	344	5868194	7409084	374	5869573	7409442	385
5106005	7405940	400	5113027	7407764	434	5115922	7408482	344	5868200	7409088	374	5869580	7409444	385
5106029	7405948	400	5113034	7407768	431	5115960	7408486	344	5868248	7409090	374	5869627	7409446	387
5106050	7405952	403	5113072	7407776	433	5115977	7408490	344	5868255	7409092	415	5869634	7409448	387
5106067	7405956	403	5113089	7407780	430	5115984	7408494	343	5868262	7409094	415	5869641	7409450	389
5106074	7405960	403	5113096	7407784	431	5116028	7408498	343	5868309	7409102	375	5869689	7409452	389
5106111	7405968	403	5113102	7407788	431	5374336	7408507	364	5868316	7409104	375	5869696	7409462	409
			5415978	7407790	432	5374343	7408508	364	5868323	7409108	375	5869702	7409464	409
5870265	7406672	357	5113133	7407792	432	5116639	7408626	393	5868361	7409110	375	5869740	7409466	415
5870272	7406674	357	5623489	7407798	433	5116646	7408630	302	5868378	7409112	416	5869757	7409468	415
5870289	7406676	357	5113157	7407800	432	5116677	7408634	302	5868385	7409114	416	5869764	7409470	416
5903277	7406701	355	5113164	7407804	433	5116745	7408650	345	5868422	7409122	376	5869801	7409472	416
5903284	7406702	355	5113195	7407808	433	5674498	7408670	317	5868439	7409124	376	5869818	7409482	400
5903291	7406703	355	5113201	7407812	433	5674504	7408672	317	5868446	7409128	376	5869825	7409484	400
5901129	7406749	356	5113218	7407816	433	5674511	7408680	317	5868484	7409130	376	5869863	7409486	400
5901136	7406750	356	5455806	7407817	434	5674528	7408682	318	5868491	7409132	384	5869887	7409490	400
5901143	7406751	356	5688624	7407818	434	5674566	7408693	318	5868507	7409134	384	5869924	7409502	403
5109549	7406772	360	5113225	7407820	430	5763000	7408697	318	5868545	7409138	384	5869931	7409504	403
5109556	7406776	360	5113256	7407824	431	5759393	7408698	428	5868552	7409140	384	5869948	7409506	403
5109563	7406780	360	5113263	7407828	431	5693468	7408701	318	5868569	7409142	386	5869993	7409510	403
5109600	7406788	361	5113270	7407832	432	5693475	7408703	318	5868606	7409144	386	5870005	7409522	400
5109617	7406792	361	5417965	7407833	432	5693482	7408705	319	5868613	7409148	386	5870043	7409524	400
5109624	7406796	361	5113287	7407836	430	5693499	7408707	319	5868620	7409150	386	5870050	7409526	400
5894063	7406805	363	5113294	7407840	430	6435272	7408721	422	5868668	7409152	388	5870104	7409530	400
5894094	7406806	363	5872573	7407841	445	6435289	7408723	422	5868675	7409154	388	5870111	7409542	403
5894100	7406807	363	5872580	7407842	445	6435258	7408725	424	5868729	7409158	388	5870128	7409544	403
5109730	7406824	361	5872597	7407843	445	6435265	7408727	308	5868743	7409160	388	5870166	7409546	403
5426158	7406859	404	5113300	7407844	430	6435296	7408743	422	5867104	7409202	372	5870180	7409550	403
5426165	7406860	404	5626855	7407846	441	6435302	7408745	422	5867111	7409204	372			
5426172	7406861	404	5626862	7407847	441	6435319	7408751	422	5867128	7409208	372	5430964	7410030	262
5426189	7406862	404	5626879	7407848	441	6435326	7408753	423	5867166	7409210	372	5475507	7410031	262
5426295	7406865	392	5626886	7407849	441	6435333	7408761	424	5867173	7409212	373	5431633	7410034	267
5426301	7406866	392	5626893	7407850	441	6435340	7408763	425	5867180	7409214	373	5475545	7410035	267
5426332	7406870	418	6481866	7407851	426	6435357	7408771	422	5867227	7409218	373	5431640	7410043	262
5426349	7406871	418	5872603	7407853	445	6435364	7408773	423	5867234	7409220	373	5431671	7410047	267
5109969	7406948	392	5872610	7407854	445	6435371	7408781	423	5867241	7409222	380	5431688	7410052	262
5109976	7406952	392	5872627	7407855	445	6435388	7408783	425	5867258	7409224	380	5431695	7410056	267
						6435395	7408785	425	5867265	7409228	380	5678724	7410060	316
5861300	7407047	434	5114055	7408084	336	6483969	7408789	423	5867272	7409230	380	5678762	7410062	316
5983231	7407073	392	5114062	7408088	342	6435401	7408794	426	5867289	7409232	382	5678779	7410064	316
5983248	7407074	392	5114109	7408096	346	6435418	7408796	426	5867296	7409234	382	5431701	7410079	263
5983255	7407075	392	5114116	7408100	346	6460670	7408802	455	5867302	7409238	382	5431732	7410083	263
5110446	7407076	271	5114154	7408108	346	6460687	7408804	455	5867333	7409240	382	5431749	7410087	263
5110453	7407080	299	5114178	7408116	346	6460724	7408806	455	5867357	7409252	374	5431756	7410091	263
5983286	7407098	364	5114215	7408124	346	6460731	7408808	455	5867364	7409254	374	5431763	7410104	267
5983293	7407099	364	5114239	7408132	346	6460748	7408810	455	5867395	7409258	374	5431770	7410108	267
5983262	7407107	392	5114277	7408140	346	6460601	7408832	454	5867401	7409260	374	5431787	7410112	267
5983279	7407109	392	5114291	7408148	347	6460618	7408834	454	5867418	7409262	375	5431794	7410116	268
5989080	7407110	364	5114338	7408156	347	6460663	7408838	454	5867456	7409264	375	5431800	7410120	268
5110736	7407152	271	5114352	7408164	347	6459278	7408850	456	5867470	7409268	375	5431817	7410124	268
5110743	7407156	271	5114390	7408172	347	6459285	7408852	456	5867487	7409270	375	5431824	7410142	263
5110798	7407160	271	5114413	7408180	347	6459292	7408854	456	5867517	7409272	376	5431855	7410146	263
5110804	7407164	271	5114437	7408188	347	6459315	7408856	456	5867579	7409274	376	5438595	7410148	263
5110811	7407168	271	5114451	7408196	348	6458981	7408860	457	5867586	7409278	376	5431862	7410150	268
5110828	7407172	271	5114536	7408204	348	6459049	7408862	457	5867609	7409280	376	5431879	7410154	268
5110842	7407180	271	5114543	7408208	348	6459063	7408864	457	5867630	7409282	384	5438601	7410156	268
5110859	7407184	365	5114604	7408220	341	6459124	7408866	457	5867661	7409284	384	5432725	7410158	264
5110880	7407196	365	5114659	7408228	341	6460786	7408870	458	5867678	7409288	384	5431886	7410160	271
5110910	7407208	365	5114703	7408236	341	6460793	7408872	458	5867685	7409290	384	5473282	7410162	264
5110958	7407216	365	5114727	7408244	341	6460809	7408874	458	5867692	7409				

GTIN	Арт.-№	Стр.	GTIN	Арт.-№	Стр.	GTIN	Арт.-№	Стр.
	€/шт.			€/м			€/шт.	
5651369	7423964	298	5244257	7424428	293	5245520	7425310	299
5651406	7423966	298	5244264	7424440	293	5245537	7425320	299
5651413	7423968	298	5244295	7424442	293	5245544	7425330	299
5651420	7423970	297	5244301	7424444	293	5246435	7425600	476
5651581	7423972	297	5244318	7424446	293	5434757	7425970	298
5651451	7423974	297	5244325	7424458	293	5434764	7425972	298
5651468	7423976	297	5244356	7424460	294	5434795	7425974	298
5651475	7423978	297	5244363	7424462	294			
5651482	7423980	298	5244370	7424464	294	6149131	7427019	440
5651512	7423982	298	5244424	7424480	294	6266739	7427090	442
5651529	7423984	298	5244431	7424482	294	6266746	7427091	444
5651536	7423986	298	5244448	7424484	294	5916383	7427200	448
5651543	7423988	298	5244455	7424486	294	5916420	7427204	448
	€/м		5244462	7424488	294	5916628	7427248	448
5242925	7424000	278	5244479	7424500	294	5916666	7427252	448
5242932	7424002	278	5244486	7424502	294	5916727	7427300	450
5242949	7424004	278	5244493	7424504	294	5916734	7427304	450
5242987	7424006	278	5244509	7424506	294	5916741	7427308	450
5242994	7424008	278	5244516	7424508	294	5916758	7427312	451
5243007	7424020	278	5244677	7424600	294	5919308	7427440	449
5243045	7424022	278	5244684	7424602	294	5919315	7427444	451
5243052	7424024	278	5244714	7424620	295			
5243069	7424026	278	5244721	7424622	295	5858270	7428140	391
5243106	7424028	278	5244752	7424662	295	5858287	7428141	391
5243113	7424040	278	5244783	7424682	295	5858294	7428142	391
5243120	7424042	278	5244868	7424720	295	6459483	7428526	454
5243168	7424044	278	5244899	7424722	295	5415558	7428544	381
5243175	7424046	278	5244905	7424724	295	5415565	7428547	383
5243182	7424048	278	5244912	7424740	295			
5243229	7424060	279	5244929	7424742	295			
5243236	7424062	279	5244950	7424744	295			
5243243	7424064	279	5245018	7424780	296			
5243274	7424066	279	5245025	7424782	296			
5243281	7424068	279	5245032	7424784	296			
5243458	7424120	279	5245049	7424800	296			
5243465	7424122	279	5245070	7424802	296			
5243519	7424140	279	5245087	7424804	296			
5243526	7424142	279		€/шт.				
5243571	7424162	279	5651574	7424821	297			
5243601	7424182	279		€/м				
5243656	7424200	280	5245100	7424822	298			
5243663	7424202	280		€/шт.				
5243670	7424204	280	5245117	7424840	284			
5243687	7424220	280	5245124	7424842	284			
5243694	7424222	280	5245131	7424844	284			
5243700	7424224	280	5245148	7424846	285			
5243717	7424240	280	5245155	7424884	289			
5243724	7424242	280	5245162	7424886	289			
5243755	7424246	280	5245179	7424900	288			
5243762	7424260	280	5245186	7424902	288			
5243779	7424262	280	5245193	7424904	289			
5243786	7424264	280	5245209	7424906	290			
	€/шт.		5245216	7424920	288			
5243816	7424280	297	5245223	7424922	289			
5243823	7424282	297	5245230	7424924	289			
5243830	7424284	297	5245247	7424926	290			
5243847	7424286	297	5245254	7424940	291			
5243878	7424288	297	5245261	7424942	291			
5243885	7424300	297	5246428	7424944	291			
5243892	7424302	297	5245278	7424960	291			
5243908	7424304	297	5245285	7424962	291			
5243939	7424306	297	5245292	7424964	291			
5243946	7424308	297	5245308	7424980	291			
5243953	7424320	281	5245315	7424982	291			
5243960	7424322	281	5245322	7424984	291			
5243991	7424324	282	5245339	7424990	284			
5244004	7424326	282	5245346	7424992	284			
5244011	7424340	281						
5244028	7424342	282	5245353	7425006	300			
5244059	7424344	282	5245360	7425008	300			
5244066	7424346	282	5245377	7425020	300			
5244073	7424360	284	5254744	7425022	300			
5244080	7424362	284	5254751	7425024	300			
5244110	7424364	284	5245384	7425026	300			
	€/м		5245391	7425028	300			
5244127	7424400	293	5245407	7425046	300			
5244134	7424402	293	5245414	7425048	300			
5244141	7424404	293	5245421	7425064	301			
5244172	7424406	293	5245438	7425066	301			
5244189	7424408	293	5245469	7425102	301			
5244196	7424420	293	5245476	7425104	301			
5244202	7424422	293	5245483	7425122	302			
5244233	7424424	293	5245490	7425124	302			
5244240	7424426	293	5245506	7425140	299			
			5245513	7425300	299			



Тип	GTIN	Арт.-№	Стр.
8AWR	5149101	6288704	271
8AWR	5149101	6288704	299
8AWR	5149101	6288704	309
8AWR	5149101	6288704	331
8AWR	5149101	6288704	337
8AWR	5149101	6288704	404
903 RB 15	5851059	3105016	260
903 RB 18	5851110	3105024	260
903 RB 22	5851172	3105032	260
910 SD 6X35	5669197	2351056	260
910 SD 6X40	5229513	2351064	260
915 RBS M4	5851417	3031500	260
ADP-B AL0.5	6215652	6117416	516
ADP-B AL1	6214037	6117408	516
ADP-B RW0.5	6117550	6117414	516
ADP-B RW1	6117499	6117406	516
ADP-B SWGR0.5	5701286	6117415	516
ADP-B SWGR1	5701279	6117407	516
ADP-BF AL0.5	6164851	6117412	516
ADP-BF RW0.5	6164813	6117410	516
ADP-BF SWGR0.5	6164820	6117411	516
AGB2 0.7 2W1OR	5099956	7404424	468
AGB2 1 2W1OR2.5	5100010	7404440	468
AGB2 1 2W1ORS2.5	5100027	7404444	468
AGB2H1 2W1OR	5100126	7404468	468
AGB3 0.7 2W2OR	5100249	7404500	469
AGB3 0.7 3W1OR	5100263	7404508	468
AGB3 0.7 3W1ORS	5100294	7404512	469
AGB3 1 3W1OR2.5	5100355	7404528	468
AGB3H1 2W2OR	5100430	7404552	469
AGB3H1 3W1OR	5100492	7404568	469
AGB3H1 3W1OR2.5	5100508	7404572	469
AIK 6TW 40	5101109	7404820	330
AIK 6TW 40	5101109	7404820	337
AIK 6TW 70	5101147	7404824	330
AIK ESL 15040	5100799	7404750	336
AIK ESL 20040	5100805	7404754	336
AIK ESL 20070	5100843	7404758	336
AIK ESL 25040	5100850	7404762	336
AIK ESL 25070	5100867	7404766	336
AIK ESL 35075	5100904	7404770	336
AIK ESR 15040	5100911	7404774	336
AIK ESR 20040	5100928	7404778	336
AIK ESR 20070	5100966	7404782	336
AIK ESR 25040	5100973	7404786	336
AIK ESR 25070	5100980	7404790	336
AIK ESR 35075	5101024	7404794	336
AIK SP K	5101048	7404810	336
AIK SP K	5101048	7404810	339
AIK SP L	5101086	7404814	339
AIK TWL 75	5101093	7404816	331
AIKA AD 15040	5101154	7404828	338
AIKA AD 20040	5101161	7404832	338
AIKA AD 25040	5101208	7404836	338
AIKA D 15040	5101215	7404840	338
AIKA D 20040	5101222	7404844	338
AIKA D 25040	5101260	7404848	338
AIKA DAT 15040	5101277	7404852	338
AIKA DAT 20040	5101284	7404856	338
AIKA DAT 25040	5101321	7404860	338
AIKA ES 15040	5101338	7404864	339
AIKA ES 20040	5101345	7404868	339
AIKA ES 25040	5101383	7404870	339
AIKA U 15040	5101390	7404874	337
AIKA U 20040	5101406	7404878	337
AIKA U 25040	5101444	7404882	337
AIKF AEA 15040	5101451	7404886	332
AIKF AEA 20040	5101468	7404890	332

Тип	GTIN	Арт.-№	Стр.
AIKF AEA 20070	5101505	7404894	332
AIKF AEA 25040	5101512	7404898	332
AIKF AEA 25070	5101529	7404902	332
AIKF AEA 35075	5101567	7404906	332
AIKF D 15040	5101574	7404910	332
AIKF D 15040T150	5101581	7404914	333
AIKF D 20040	5101628	7404916	332
AIKF D 20040T150	5101635	7404920	333
AIKF D 20040T200	5101642	7404924	333
AIKF D 20070	5101680	7404928	332
AIKF D 25040	5101697	7404932	332
AIKF D 25040T150	5101703	7404936	333
AIKF D 25040T250	5101741	7404940	333
AIKF D 25070	5101758	7404944	332
AIKF D 35075	5101765	7404948	332
AIKF DAT 15040	5101819	7404956	334
AIKF DAT 20040	5101826	7404960	334
AIKF DAT 25040	5101864	7404964	334
AIKF DG2 20070	5101888	7404972	334
AIKF DG2 25070	5101925	7404976	334
AIKF DG4 35075	5101932	7404980	334
AIKF DG6 35075	5101949	7404984	334
AIKF DG9 35075	5101987	7404988	335
AIKF IAE 25070	5101994	7404992	332
AIKF IEA 15040	5102007	7404996	332
AIKF IEA 20040	5102045	7405000	332
AIKF IEA 20070	5102052	7405004	332
AIKF IEA 25040	5102069	7405008	332
AIKF IEA 35075	5102106	7405012	332
AIKF SP	5101031	7404806	336
AIKU 15040	5100676	7404700	330
AIKU 20040	5100683	7404704	330
AIKU 20070	5100720	7404708	330
AIKU 25040	5100737	7404712	330
AIKU 25070	5100744	7404716	330
AIKU 35075	5100782	7404720	330
AMT3 2WSVCG	5681526	7404630	466
AMT3 3WSVCG	5681533	7404632	466
AMT4 2WS2ORVCG	5681557	7404636	466
AMT4 2WS2ORVCGS	5681564	7404638	467
AMT4 4WSVCG	5681540	7404634	466
ANT-3SD AL1	6164790	6105286	515
ANT-3SD RW1	6164752	6105282	515
ANT-3SD SWGR1	6164769	6105284	515
AS 4	5109969	7406948	392
AS 9	5109976	7406952	392
ASH250-3 165220	5431855	7410146	263
ASH250-3 165220	5431855	7410146	398
ASH250-3 165220	5431855	7410146	406
ASH250-3 215270	5473275	7410158	264
ASH250-3 215270	5473275	7410158	399
ASH250-3 215270	5473275	7410158	407
ASH250-3 265320	5473282	7410162	264
ASH250-3 B115170	5431824	7410142	263
ASH250-3 B115170	5431824	7410142	398
ASH250-3 B115170	5431824	7410142	406
ASH250-3 B165220	5438595	7410148	406
ASH250-3 B165220	5438595	7410148	263
ASH250-3 B165220	5438595	7410148	398
ASH350-3 165220	5431879	7410154	268
ASH350-3 165220	5431879	7410154	401
ASH350-3 165220	5431879	7410154	410
ASH350-3 215270	5473299	7410164	268
ASH350-3 215270	5473299	7410164	402
ASH350-3 215270	5473299	7410164	411
ASH350-3 265320	5473305	7410166	268
ASH350-3 B115170	5431862	7410150	268
ASH350-3 B115170	5431862	7410150	401
ASH350-3 B115170	5431862	7410150	410
ASH350-3 B165220	5438601	7410156	268
ASH350-3 B165220	5438601	7410156	410
ASH350-3 B165220	5438601	7410156	401
ASM-C5	6235278	6117337	495
ASM-C5 G	6235155	6117325	495



Тип	GTIN	Арт.-№	Стр.
ASM-C5 GS	5402428	6117343	435
ASM-C5 GS	5402428	6117343	446
ASM-C5 GS	5402428	6117343	460
ASM-C5 S	5402442	6117347	435
ASM-C5 S	5402442	6117347	446
ASM-C5 S	5402442	6117347	460
ASM-C6	6235339	6117341	495
ASM-C6 G	6235216	6117329	495
ASM-C6 GS	5402435	6117345	435
ASM-C6 GS	5402435	6117345	446
ASM-C6 GS	5402435	6117345	460
ASM-C6 S	5402459	6117349	435
ASM-C6 S	5402459	6117349	446
ASM-C6 S	5402459	6117349	460
ASM-C6A	5887522	6117348	435
ASM-C6A	5887522	6117348	446
ASM-C6A	5887522	6117348	460
ASM-C6A	5887522	6117348	496
ASM-C6A G	5887515	6117346	435
ASM-C6A G	5887515	6117346	446
ASM-C6A G	5887515	6117346	460
ASM-C6A G	5887515	6117346	496
ASX-E	5850199	7202312	523
ASX-K	5850182	7202310	523
BT-F GST18i3p SW	5273585	6108052	474
BT-F GST18i3p W	5273592	6108053	474
BT-S GST18i3p SW	5273653	6108056	474
BT-S GST18i3p W	5273660	6108057	474
BT-S GST18i5p SW	5273714	6108072	475
BW4 55	5100539	7404576	366
BW4 80	5100546	7404580	366
BW4 85	5100553	7404584	366
BW6 55	5100560	7404588	366
BW6 80	5100591	7404592	366
BW6 85	5100607	7404596	366
CST-STD	6333561	6120799	481
CST-STD	6333561	6120799	483
CST-STD	6333561	6120799	485
CST-STD	6333561	6120799	487
CTS-HP200	6448081	7204306	523
DAT F	5110446	7407076	271
DBS BE	5110453	7407080	299
DBS BE	5110453	7407080	336
DBS DUG	5434900	7400559	271
DSD2 200	5245339	7424990	284
DSD2 200	5245339	7424990	291
DSD2 200	5245339	7424990	313
DSD2 200	5245339	7424990	315
DSD2 300	5245346	7424992	284
DSD2 300	5245346	7424992	291
DSD2 300	5245346	7424992	313
DSD2 300	5245346	7424992	315
DSSL2 100 140	5431923	7410172	398
DSSL2 100 140	5431923	7410172	401
DSSL2 100 140	5431923	7410172	406
DSSL2 100 140	5431923	7410172	410
DSSL2 130 170	5431930	7410176	398
DSSL2 130 170	5431930	7410176	401
DSSL2 130 170	5431930	7410176	406
DSSL2 130 170	5431930	7410176	410
DSSL2 160 200	5431947	7410180	398
DSSL2 160 200	5431947	7410180	401
DSSL2 160 200	5431947	7410180	406
DSSL2 160 200	5431947	7410180	410
DSSL2 220 320	5682134	7410186	398
DSSL2 220 320	5682134	7410186	401
DSSL2 220 320	5682134	7410186	406
DSSL2 220 320	5682134	7410186	410
DSSL2 70 110	5431916	7410168	398
DSSL2 70 110	5431916	7410168	401
DSSL2 70 110	5431916	7410168	406
DSSL2 70 110	5431916	7410168	410
DSU2 400	5244073	7424360	284

Тип	GTIN	Арт.-№	Стр.
DSU2 400	5244073	7424360	313
DSU2 400 10050	5245308	7424980	291
DSU2 400 4030	5245254	7424940	291
DSU2 400 4030	5245254	7424940	315
DSU2 400 6050	5245278	7424960	291
DSU2 500	5244080	7424362	284
DSU2 500	5244080	7424362	313
DSU2 500 10050	5245315	7424982	291
DSU2 500 4030	5245261	7424942	291
DSU2 500 4030	5245261	7424942	315
DSU2 500 6050	5245285	7424962	291
DSU2 600	5244110	7424364	284
DSU2 600	5244110	7424364	313
DSU2 600 10050	5245322	7424984	291
DSU2 600 4030	5246428	7424944	291
DSU2 600 4030	5246428	7424944	315
DSU2 600 6050	5245292	7424964	291
DTG-02C AL1	5887379	6119284	500
DTG-02C RW1	5887331	6119280	500
DTG-02C SWGR1	5887348	6119282	500
DTG-02LE AL1	5925538	6119308	502
DTG-02LE RW1	5925491	6119304	502
DTG-02LE SWGR1	5925507	6119306	502
DTG-2A AL1	5696940	6119206	498
DTG-2A RW1	5696896	6119202	498
DTG-2A SWGR1	5696902	6119204	498
DTG-2B AL1	5696971	6119212	498
DTG-2B RW1	5696957	6119208	498
DTG-2B SWGR1	5696964	6119210	498
DTG-2C AL1	5697008	6119218	499
DTG-2C AL1	5697008	6119218	499
DTG-2C RW1	5696988	6119214	496
DTG-2C RW1	5696988	6119214	499
DTG-2C SWGR1	5696995	6119216	496
DTG-2C SWGR1	5696995	6119216	499
DTG-2EP AL1	5697121	6119236	500
DTG-2EP RW1	5697077	6119232	500
DTG-2EP SWGR1	5697084	6119234	500
DTG-2F AL1	5697039	6119224	501
DTG-2F RW1	5697015	6119220	501
DTG-2F SWGR1	5697022	6119222	501
DTG-2PA AL1	5697060	6119230	501
DTG-2PA RW1	5697046	6119226	501
DTG-2PA SWGR1	5697053	6119228	501
DTG-2RM AL1	5887454	6119296	495
DTG-2RM AL1	5887454	6119296	502
DTG-2RM RW1	5887430	6119292	495
DTG-2RM RW1	5887430	6119292	502
DTG-2RM SWGR1	5887447	6119294	495
DTG-2RM SWGR1	5887447	6119294	502
DTS-02C AL1	5887409	6119290	500
DTS-02C RW1	5887386	6119286	500
DTS-02C SWGR1	5887393	6119288	500
DTS-2A AL1	5697183	6119242	498
DTS-2A RW1	5697138	6119238	498
DTS-2A SWGR1	5697145	6119240	498
DTS-2B AL1	5697244	6119248	499
DTS-2B RW1	5697190	6119244	499
DTS-2B SWGR1	5697206	6119246	499
DTS-2C AL1	5697305	6119254	496
DTS-2C AL1	5697305	6119254	499
DTS-2C RW1	5697251	6119250	496
DTS-2C RW1	5697251	6119250	499
DTS-2C SWGR1	5697268	6119252	496
DTS-2C SWGR1	5697268	6119252	499
DTS-2EP AL1	5697497	6119272	501
DTS-2EP RW1	5697442	6119268	501
DTS-2EP SWGR1	5697480	6119270	501
DTS-2F AL1	5697374	6119260	501
DTS-2F RW1	5697312	6119256	501
DTS-2F SWGR1	5697329	6119258	501
DTS-2PA AL1	5697435	6119266	502
DTS-2PA RW1	5697381	6119262	502
DTS-2PA SWGR1	5697428	6119264	502
DTS-2RM AL1	5887508	6119302	495
DTS-2RM AL1	5887508	6119302	502
DTS-2RM RW1	5888024	6119298	495
DTS-2RM RW1	5888024	6119298	502
DTS-2RM SWGR1	5887492	6119300	495
DTS-2RM SWGR1	5887492	6119300	502
DU 250-2	5431572	7400573	265

Тип	GTIN	Арт.-№	Стр.
DU 350-2	5431589	7400577	269
DUF 250-2	5431619	7400589	265
DUF 250-3DAT	5434894	7400613	265
DUF 350-2	5431626	7400597	269
DUF 350-3 DAT	5434856	7400431	269
DUG 250-3 2	5431220	7400455	265
DUG 250-3 4	5431251	7400459	265
DUG 250-3 4SL100	5483267	7400420	408
DUG 250-3 4SL130	5483274	7400422	408
DUG 250-3 4SL160	6441839	7400419	408
DUG 250-3 4SL190	6441846	7400421	408
DUG 250-3 4SL70	5483250	7400418	408
DUG 250-3 6	5431268	7400463	266
DUG 250-3 9	5431275	7400467	266
DUG 250-3 R4	5431282	7400471	266
DUG 250-3R4SL100	5431336	7400479	409
DUG 250-3R4SL130	5431343	7400483	409
DUG 250-3R4SL160	6441693	7400484	409
DUG 250-3R4SL190	6441709	7400485	409
DUG 250-3R4SL70	5431329	7400475	409
DUG 350-3 4	5431398	7400505	269
DUG 350-3 4SL100	5483328	7400535	412
DUG 350-3 4SL130	5483335	7400538	412
DUG 350-3 4SL160	6441877	7400522	412
DUG 350-3 4SL190	6441884	7400523	412
DUG 350-3 4SL70	5483311	7400534	412
DUG 350-3 6	5431404	7400509	270
DUG 350-3 9	5431435	7400513	270
DUG 350-3 9SL100	5483359	7400542	413
DUG 350-3 9SL130	5483366	7400543	413
DUG 350-3 9SL160	6441891	7400518	413
DUG 350-3 9SL190	6441907	7400519	413
DUG 350-3 9SL70	5483342	7400539	413
DUG 350-3 R4	5431442	7400517	269
DUG 350-3 R7	5431503	7400533	270
DUG 350-3 R9	5431565	7400549	270
DUG 350-3R4SL100	5431466	7400525	414
DUG 350-3R4SL130	5431497	7400529	414
DUG 350-3R4SL160	6441716	7400526	414
DUG 350-3R4SL190	6441723	7400527	414
DUG 350-3R4SL70	5431459	7400521	414
DUG 350-3R7SL100	5431527	7400541	415
DUG 350-3R7SL130	5431558	7400545	415
DUG 350-3R7SL160	6441761	7400546	415
DUG 350-3R7SL190	6441778	7400547	415
DUG 350-3R7SL70	5431510	7400537	415
DUG 350-3R9SL100	5431367	7400491	416
DUG 350-3R9SL130	5431374	7400495	416
DUG 350-3R9SL160	6441785	7400496	416
DUG 350-3R9SL190	6441822	7400497	416
DUG 350-3R9SL70	5431350	7400487	416
DUG B 2	5110804	7407164	271
DUG B 4	5110811	7407168	271
DUG B 6	5110828	7407172	271
DUG B 9	5110842	7407180	271
DUG B R4	5110736	7407152	271
DUG B R7	5110743	7407156	271
DUG B R9	5110798	7407160	271
DUG RK UAN 4	5415558	7428544	381
DUG RK UAN 9	5415565	7428547	383
EA3 6	5245506	7425140	299
EP QR R7	5110859	7407184	365
EP QR RA9 10	5110880	7407196	365
FBA-B200-14	6434459	7202505	521
FBA-BV200-14	6434466	7202515	521
FBA-SP	5428190	7202322	521
FBS-K	5817543	7203809	520
FBS-M	5817505	7203803	520
FBS-PH	5817536	7203806	520
FBS-S	5817499	7203800	520
FD 250-2	5090847	7400784	272
FD 350-02	5090878	7400788	272
FD 4 QNK2	5983262	7407107	392
FD 4 QNK2	5983262	7407107	418

Тип	GTIN	Арт.-№	Стр.
FD 9 QNK2	5983279	7407109	392
FD 9 QNK2	5983279	7407109	418
FS R7 10 5	5110910	7407208	365
FS RA9 10 5	5110958	7407216	365
GES R2 7011	6459582	7405082	459
GES R2 9011	6459599	7405084	459
GES R2 Cr	6459315	7408856	456
GES R2 Cu	6459292	7408854	456
GES R2 CuZn	6459285	7408852	456
GES R2 Ni	6459278	7408850	456
GES R2B 7011	6459605	7405086	459
GES R2B 9011	6459643	7405088	459
GES R2B Cr	6460830	7408876	458
GES R2B Cu	6460809	7408874	458
GES R2B CuZn	6460793	7408872	458
GES R2B Ni	6460786	7408870	458
GES R2T Cr	6459124	7408866	457
GES R2T Cu	6459063	7408864	457
GES R2T CuZn	6459049	7408862	457
GES R2T Ni	6458981	7408860	457
GES RV	5112280	7407536	365
GES UB4	5112372	7407558	367
GES UB6	5112389	7407562	367
GES2 DB 1019	5102168	7405108	354
GES2 DB 7011	5102113	7405100	354
GES2 DB 9011	5102120	7405104	354
GES2 U 1019	5102236	7405124	354
GES2 U 7011	5102182	7405116	354
GES2 U 9011	5102229	7405120	354
GES4 BG DB	5703556	7407552	367
GES4 U 1019	5102601	7405204	355
GES4 U 7011	5102588	7405196	355
GES4 U 9011	5102595	7405200	355
GES4-2U10T 1019	5890683	7405147	355
GES4-2U10T 7011	5890645	7405145	355
GES4-2U10T 9011	5890676	7405146	355
GES4M-2 10U	6028726	7405191	355
GES6 U 1019	5103127	7405316	356
GES6 U 7011	5103080	7405308	356
GES6 U 9011	5103110	7405312	356
GES6-2U10T 1019	5883630	7405323	356
GES6-2U10T 7011	5883616	7405321	356
GES6-2U10T 9011	5883623	7405322	356
GES6M-2 10U	6028733	7405299	356
GES9 55U V 7011	5674436	7405037	317
GES9 55U V 9011	5674443	7405039	317
GES9-3B U 1019	6460533	7405081	357
GES9-3B U 7011	6460496	7405077	357
GES9-3B U 9011	6460502	7405079	357
GES9-3S U 1019	6460564	7405087	357
GES9-3S U 7011	6460540	7405083	357
GES9-3S U 9011	6460557	7405085	357
GES9M-2 10U	6028740	7405371	357
GESR4 U 1019	5103738	7405444	360
GESR4 U 7011	5103684	7405436	360
GESR4 U 9011	5103721	7405440	360
GESR7 10U 1019	5103806	7405460	361
GESR7 10U 7011	5103783	7405452	361
GESR7 10U 9011	5103790	7405456	361
GESR9 55U V 7011	5674450	7405047	317
GESR9 55U V 9011	5674467	7405049	317
GESR9 SR U 1019	5104148	7405520	362
GESR9 SR U 7011	5104094	7405512	362
GESR9 SR U 9011	5104100	7405516	362
GESR9 U 1019	5104216	7405536	362
GESR9 U 7011	5104162	7405528	362
GESR9 U 9011	5104209	7405532	362
GESR9-2U12T 1019	5840763	7405467	362
GESR9-2U12T 7011	5840718	7405465	362
GESR9-2U12T 9011	5840725	7405466	362
GESRA7 10U	5104261	7405544	361
GESRA9 10U	5104445	7405580	362

Тип	GTIN	Арт.-№	Стр.
GESUB2 4	5891161	7407559	367
GESUB2 6	5891178	7407561	367
		€/шт.	
GH N 20	5426295	7406865	392
GH N 25	5426301	7406866	392
GH NR SL20	5426332	7406870	418
GH NR SL25	5426349	7406871	418
GH RK SL20	5426158	7406859	404
GH RK SL25	5426165	7406860	404
GH RK SL30	5426172	7406861	404
GH RK SL40	5426189	7406862	404
GRAF9-2 BA4	5867043	7405812	364
GRAF9-2 U 1019	5867005	7405754	364
GRAF9-2 U 7011	5866985	7405746	364
GRAF9-2 U 9011	5866992	7405750	364
GT2 CEE16	5450771	7407663	436
GT2CEE	5450788	7407665	436
GT3 CEE	5450832	7407669	436
GT3 CEE16	5450825	7407667	436
HE60 GE2	5919322	7368400	440
HE60 GE2	5919322	7368400	442
HE60 GE2	5919322	7368400	444
HE60 UDHOMЕ4	5919308	7427440	449
HE60 UDHOMЕ9	5919315	7427444	451
IB BGES9	6331796	7399870	326
IB BGESR9	6331802	7399872	326
IBD 35038 9	6331734	7399850	322
IBD 35038 R9	6331772	7399856	322
IBD 35048 9	6331741	7399852	324
IBD 35048 R9	6331789	7399858	324
IBNEV 110	6331918	7399920	326
IBNEV 150	6331925	7399923	326
IBNEV 190	6331956	7399926	326
IBNEV 230	6331963	7399929	326
IBST 250	6331895	7399910	326
IBST 350	6331901	7399912	326
IBVE 25038	6331833	7399890	322
IBVE 25048	6331840	7399892	324
IBVE 35038	6331857	7399896	322
IBVE 35048	6331864	7399898	324
KAL-K11 AL1	6133857	6117422	516
KAL-K11 RW1	6133833	6117420	516
KAL-K11 SWGR1	6133840	6117421	516
KFB R9	5112426	7407568	365
KS-S DE	5448259	7205425	522
KS-S EN	5725695	7205429	522
KS-S ES	5703808	7205427	522
KS-S HR	6446872	7205438	522
KS-S SE	6461974	7205426	522
KV2 19028	5090304	7400620	255
KV2 19038	5090335	7400624	257
KV2 19048	5090342	7400628	259
KV2 25028	5090359	7400632	255
KV2 25038	5090366	7400636	257
KV2 25048	5090397	7400640	259
KV3 25028	5090403	7400644	255
KV3 25038	5090410	7400648	257
KV3 25038	5090410	7400648	323
KV3 25048	5090427	7400652	259
KV3 25048	5090427	7400652	325
KV3 35028	5090458	7400656	255
KV3 35038	5090465	7400660	257
KV3 35038	5090465	7400660	323
KV3 35048	5090472	7400664	259
KV3 35048	5090472	7400664	325
LP 45	5112440	7407584	426

Тип	GTIN	Арт.-№	Стр.
LP R	5112433	7407580	426
		€/шт.	
LPA GB2	5112457	7407588	427
LPA GB3	5112464	7407592	427
MMS6X50	5963929	€/100 шт. 3498107	260
MP 2R LE	6460748	€/шт. 7408810	455
MP R2 2A	6460670	7408802	455
MP R2 2B	6460687	7408804	455
MP R2 2C	6460724	7408806	455
MP R2 2F	6460731	7408808	455
MPMT45 2A	5693468	7408701	318
MPMT45 2B	5693475	7408703	318
MPMT45 2C	5693482	7408705	319
MPMT45 2F	5693499	7408707	319
MS3 GB2	5112655	7407650	404
MS3 GB3	5112662	7407654	404
MT R2 1-1	6460663	7408838	454
MT R2 NF	6460618	7408834	454
MT R2 VDE	6460601	7408832	454
MT45V 0	5759393	7408698	428
MT45V 2+2	5674528	7408682	318
MT45V 2+2	5674528	7408682	428
MT45V 3	5674504	7408672	317
MT45V 3	5674504	7408672	428
MT45V 3 3WS V	5763000	7408697	318
MT45V 3 3WS V	5763000	7408697	429
MT45V 3+1	5674511	7408680	317
MT45V 3+1	5674511	7408680	428
MT45V 4	5674498	7408670	317
MT45V 4	5674498	7408670	428
MT45V TW	5674566	7408693	318
MT45V TW	5674566	7408693	429
MTG-12R F AL1	5899747	6105192	512
MTG-12R F RW1	5899693	6105186	512
MTG-12R F SWGR1	5899730	6105189	512
MTG-12R L AL1	5899570	6105168	512
MTG-12R L RW1	5899501	6105162	512
MTG-12R L SWGR1	5899525	6105165	512
MTG-2BC F AL1	5898900	6105096	513
MTG-2BC F RW1	5900603	6105090	513
MTG-2BC F SWGR1	5900641	6105093	513
MTG-2R F AL1	5900566	6105072	510
MTG-2R F RW1	5900542	6105066	510
MTG-2R F SWGR1	5900559	6105069	510
MTG-2R L AL1	5900481	6105048	510
MTG-2R L RW1	5900467	6105042	510
MTG-2R L SWGR1	5900474	6105045	510
MTG-2UC1.2 AL1	6425525	6105295	508
MTG-2UC1.2 RW1	6425501	6105291	508
MTG-2UC1.2 SWGR1	6425518	6105293	508
MTG-3R F AL1	5899259	6105144	511
MTG-3R F RW1	5899204	6105138	511
MTG-3R F SWGR1	5899228	6105141	511
MTG-3R L AL1	5899099	6105120	511
MTG-3R L RW1	5899037	6105114	511
MTG-3R L SWGR1	5899075	6105117	511
MTG-BC F AL1	5900368	6105024	513
MTG-BC F RW1	5900344	6105018	513
MTG-BC F SWGR1	5900351	6105021	513
MTG-DB O AL1	5898610	6104712	505
MTG-DB O RW1	5898597	6104706	505
MTG-DB O SWGR1	5898603	6104709	505
MTG-DB9 F AL1	5898559	6104688	505
MTG-DB9 F RW1	5898535	6104682	505
MTG-DB9 F SWGR1	5898542	6104685	505
MTG-DB9 S AL1	5898245	6104640	504
MTG-DB9 S RW1	5898177	6104634	504
MTG-DB9 S SWGR1	5898191	6104637	504
MTG-DV O AL1	5898795	6104784	506
MTG-DV O RW1	5898771	6104778	506
MTG-DV O SWGR1	5898788	6104781	506
MTG-DVI F AL1	5898733	6104760	506
MTG-DVI F RW1	5898719	6104754	506
MTG-DVI F SWGR1	5898726	6104757	506
MTG-DVI S AL1	5898672	6104736	506

Тип	GTIN	Арт.-№	Стр.
MTG-DVI S RW1	5898658	6104730	506
MTG-DVI S SWGR1	5898665	6104733	506
MTGE2 15 1K	5865018	7407599	443
MTGE2 15 2A	5864936	7407594	443
MTGE2 15 2B	5864943	7407595	443
MTGE2 15 2C	5864950	7407596	443
MTGE2 15 2F	5864967	7407597	443
MTGE2 15 2LE	5865001	7407598	443
MTGE2 1K	5626893	7407850	441
MTGE2 2A	5626855	7407846	441
MTGE2 2B	5626862	7407847	441
MTGE2 2C	5626879	7407848	441
MTGE2 2F	5626886	7407849	441
MTGE2 2LE	5623472	7407679	441
MTGE2F 1K	5872627	7407855	445
MTGE2F 2A	5872573	7407841	445
MTGE2F 2B	5872580	7407842	445
MTGE2F 2C	5872597	7407843	445
MTGE2F 2F	5872603	7407853	445
MTGE2F 2LE	5872610	7407854	445
MTG-HD F AL1	5899044	6104832	507
MTG-HD F RW1	5899013	6104826	507
MTG-HD F SWGR1	5899020	6104829	507
MTG-HD S AL1	5898924	6104808	507
MTG-HD S RW1	5898894	6104802	507
MTG-HD S SWGR1	5898917	6104805	507
MTG-MK L AL1	5899945	6104952	509
MTG-MK L RW1	5899921	6104946	509
MTG-MK L SWGR1	5899938	6104949	509
MTG-R F AL1	5900283	6105000	509
MTG-R F RW1	5900238	6104994	509
MTG-R F SWGR1	5900245	6104997	509
MTG-R L AL1	5900122	6104976	509
MTG-R L RW1	5900047	6104970	509
MTG-R L SWGR1	5900108	6104973	509
MTG-SON S AL1	6102174	6105274	514
MTG-SON S RW1	6102150	6105270	514
MTG-SON S SWGR1	6102167	6105272	514
MTG-U3A F AL1	5899754	6104928	508
MTG-U3A F RW1	5899648	6104922	508
MTG-U3A F SWGR1	5899709	6104925	508
MTG-U3A S AL1	5899372	6104880	508
MTG-U3A S RW1	5899334	6104874	508
MTG-U3A S SWGR1	5899341	6104877	508
MTG-VGA F AL1	5898443	6104664	504
MTG-VGA F RW1	5898375	6104658	504
MTG-VGA F SWGR1	5898436	6104661	504
MTG-VGA S AL1	5898085	6104616	504
MTG-VGA S RW1	5898023	6104610	504
MTG-VGA S SWGR1	5898061	6104613	504
MTG-X O AL1	5900184	6105240	515
MTG-X O RW1	5900115	6105234	515
MTG-X O SWGR1	5900177	6105237	515
MTG-X3F L AL1	5900009	6105216	514
MTG-X3F L RW1	5899860	6105210	514
MTG-X3F L SWGR1	5899877	6105213	514
MTG-X3F S AL1	6102099	6105254	514
MTG-X3F S RW1	6102051	6105250	514
MTG-X3F S SWGR1	6102068	6105252	514
MTG-X3M L AL1	5900092	6105228	514
MTG-X3M L RW1	5900054	6105222	514
MTG-X3M L SWGR1	5900061	6105225	514
MTG-X3M S AL1	6102129	6105262	514
MTG-X3M S RW1	6102105	6105258	514
MTG-X3M S SWGR1	6102112	6105260	514
MTM 0	5113027	7407764	434
MTM 1D	5113034	7407768	431
MTM 1K	5113072	7407776	433
MTM 2A	5113089	7407780	430
MTM 2B	5113096	7407784	431
MTM 2C	5113102	7407788	431
MTM 2D	5415978	7407790	432
MTM 2F	5113133	7407792	432
MTM 2G	5113140	7407796	432
MTM 2H	5113157	7407800	432
MTM 2K	5113164	7407804	433
MTM 2L	5113195	7407808	433
MTM 2LE	5623489	7407798	433
MTM 2M	5113201	7407812	433
MTM 2N	5113218	7407816	433
MTM 2P	5455806	7407817	434
MTM 2Q	5688624	7407818	434

Тип	GTIN	Арт.-№	Стр.
MTM 3A	5113225	7407820	430
MTM 3B	5113256	7407824	431
MTM 3C	5113263	7407828	431
MTM 3E	5113270	7407832	432
MTM 3F	5417965	7407833	432
MTS-12R F AL1	5899822	6105204	513
MTS-12R F RW1	5899761	6105198	513
MTS-12R F SWGR1	5899815	6105201	513
MTS-12R L AL1	5899686	6105180	512
MTS-12R L RW1	5899617	6105174	512
MTS-12R L SWGR1	5899624	6105177	512
MTS-2BC F AL1	5898986	6105108	513
MTS-2BC F RW1	5898948	6105102	513
MTS-2BC F SWGR1	5898962	6105105	513
MTS-2R F AL1	5900597	6105084	511
MTS-2R F RW1	5900573	6105078	511
MTS-2R F SWGR1	5900580	6105081	511
MTS-2R L AL1	5900535	6105060	510
MTS-2R L RW1	5900511	6105054	510
MTS-2R L SWGR1	5900528	6105057	510
MTS-3R F AL1	5899464	6105156	512
MTS-3R F RW1	5899273	6105150	512
MTS-3R F SWGR1	5899457	6105153	512
MTS-3R L AL1	5899167	6105132	511
MTS-3R L RW1	5899136	6105126	511
MTS-3R L SWGR1	5899143	6105129	511
MTS-BC F AL1	5900429	6105036	513
MTS-BC F RW1	5900405	6105030	513
MTS-BC F SWGR1	5900412	6105033	513
MTS-DB O AL1	5898641	6104724	505
MTS-DB O RW1	5898627	6104718	505
MTS-DB O SWGR1	5898634	6104721	505
MTS-DB9 F AL1	5898580	6104700	505
MTS-DB9 F RW1	5898566	6104694	505
MTS-DB9 F SWGR1	5898573	6104697	505
MTS-DB9 S AL1	5898320	6104652	505
MTS-DB9 S RW1	5898269	6104646	505
MTS-DB9 S SWGR1	5898313	6104649	505
MTS-DV O AL1	5898863	6104796	507
MTS-DV O RW1	5898849	6104790	507
MTS-DV O SWGR1	5898856	6104793	507
MTS-DVI F AL1	5898764	6104772	506
MTS-DVI F RW1	5898740	6104766	506
MTS-DVI F SWGR1	5898757	6104769	506
MTS-DVI S AL1	5898702	6104748	506
MTS-DVI S RW1	5898689	6104742	506
MTS-DVI S SWGR1	5898696	6104745	506
MTS-HD F AL1	5899150	6104844	507
MTS-HD F RW1	5899082	6104838	507
MTS-HD F SWGR1	5899105	6104841	507
MTS-HD S AL1	5898979	6104820	507
MTS-HD S RW1	5898931	6104814	507
MTS-HD S SWGR1	5898955	6104817	507
MTS-MK L AL1	5899990	6104964	509
MTS-MK L RW1	5899976	6104958	509
MTS-MK L SWGR1	5899983	6104961	509
MTS-R F AL1	5900337	6105012	510
MTS-R F RW1	5900290	6105006	510
MTS-R F SWGR1	5900306	6105009	510
MTS-R L AL1	5900221	6104988	509
MTS-R L RW1	5900160	6104982	509
MTS-R L SWGR1	5900214	6104985	509
MTS-U3A F AL1	5899884	6104940	508
MTS-U3A F RW1	5899808	6104934	508
MTS-U3A F SWGR1	5899853	6104937	508
MTS-U3A S AL1	5899402	6104892	508
MTS-U3A S RW1	5899389	6104886	508
MTS-U3A S SWGR1	5899396	6104889	508
MTS-VGA F AL1	5898504	6104676	504
MTS-VGA F RW1	5898481	6104670	504
MTS-VGA F SWGR1	5898498	6104673	504
MTS-VGA S AL1	5898146	6104628	504
MTS-VGA S RW1	5898122	6104622	504
MTS-VGA S SWGR1	5898139	6104625	504
MTU 2	5113287	7407836	430
MTU 3	5113294	7407840	430
MTU B	5861300	7407047	434
MTU ZE	5113300	7407844	430
NE DSU2 10075	5245131	7424844	284
NE DSU2 17075	5245148	7424846	285
NE DSU2 4030	5245117	7424840	284
NE DSU2 4030	5245117	7424840	313



Тип	GTIN	Арт.№	Стр.
NE DSU2 6050	5245124	7424842	284
		€/шт.	
NW 250-3 QK	5432753	7410540	381
NW 250-3 QK	5432753	7410540	383
NW 250-3 RK	5432777	7410552	385
		€/шт.	
NW 350-3 QK	5432760	7410544	381
NW 350-3 QK	5432760	7410544	383
NW 350-3 RK	5432784	7410556	385
NW 350-3 RK	5432784	7410556	387
NW 350-3 RK	5432784	7410556	389
		€/м	
OKA BA4 3	5099338	7404220	299
		€/шт.	
OKA D 200	5093510	7401870	300
OKA D 200 R	5245377	7425020	300
OKA D 300	5093954	7401997	300
OKA D 300 R	5254744	7425022	300
OKA D 400	5093602	7401898	300
OKA D 400 R	5254751	7425024	300
OKA D 500	5245353	7425006	300
OKA D 500 4	5245421	7425064	301
OKA D 500 9	5245469	7425102	301
OKA D 500 DAT	5245407	7425046	300
OKA D 500 R	5245384	7425026	300
OKA D 500 R9	5245483	7425122	302
OKA D 600	5245360	7425008	300
OKA D 600 4	5245438	7425066	301
OKA D 600 9	5245476	7425104	301
OKA D 600 DAT	5245414	7425048	300
OKA D 600 R	5245391	7425028	300
OKA D 600 R9	5245490	7425124	302
OKA DAT 200	5093640	7401904	300
OKA DAT 300	5093664	7401912	300
OKA DAT 400	5093701	7401920	300
OKA DG4 300	5094067	7402040	301
OKA DG4 400	5094081	7402048	301
OKA DG6 400	5094128	7402056	301
OKA DG9 400	5094142	7402064	301
OKA DGR9 400	5094173	7402068	302
OKA FB2 TX	5651574	7424821	297
		€/м	
OKA FD	5245100	7424822	298
		€/шт.	
OKA NEVE 110	5434757	7425970	298
OKA NEVE 150	5434764	7425972	298
OKA NEVE 250	5434795	7425974	298
OKA RK 200 15	5245513	7425300	299
OKA RK 300 15	5245520	7425310	299
OKA RK 400 15	5245537	7425320	299
OKA RK 500 15	5245544	7425330	299
		€/м	
OKA2 TW 100	5093817	7401960	292
OKA2 TW 120	5093831	7401968	292
OKA2 TW 140	5093879	7401976	292
OKA2 TW 150	5093886	7401980	292
OKA2 TW 30	5093893	7401984	292
OKA2 TW 40	5093909	7401988	292
OKA2 TW 50	5093930	7401992	292
OKA2 TW 60	5093947	7401996	292
OKA2 TW 70	5093992	7402000	292
OKA2 TW 80	5094005	7402004	292
OKA2 TW 90	5094012	7402008	292
		€/шт.	
OKA-G A 40140 4	5243953	7424320	281
OKA-G A 40140 6	5243960	7424322	281
OKA-G A 40140 9	5243991	7424324	282
OKA-G A 40140 9	5243991	7424324	312
OKA-G A 40140R9	5244004	7424326	282
OKA-G A 40140R9	5244004	7424326	312
OKA-G A 40240 4	5244011	7424340	281
OKA-G A 40240 6	5244028	7424342	282
OKA-G A 40240 9	5244059	7424344	282
OKA-G A 40240R9	5244066	7424346	282
		€/м	
OKA-G20040140	5242925	7424000	278
OKA-G20040140	5242925	7424000	312
OKA-G20040140R	5243113	7424040	278
		€/шт.	
OKA-G20040150ES	5243816	7424280	297
OKA-G20040150ES	5243816	7424280	313
OKA-G20040150ES	5243816	7424280	315

Тип	GTIN	Арт.№	Стр.
OKA-G20040150FBL	5651291	7423950	298
OKA-G20040150FBR	5651420	7423970	297
		€/м	
OKA-G20040240	5243007	7424020	278
		€/шт.	
OKA-G20040240ES	5243885	7424300	297
OKA-G20040240FBL	5651345	7423960	298
OKA-G20040240FBR	5651482	7423980	298
		€/м	
OKA-G20040240R	5243229	7424060	279
OKA-G30040140	5242932	7424002	278
OKA-G30040140	5242932	7424002	312
OKA-G30040140D4	5243458	7424120	279
OKA-G30040140R	5243120	7424042	278
		€/шт.	
OKA-G30040150ES	5243823	7424282	297
OKA-G30040150ES	5243823	7424282	313
OKA-G30040150ES	5243823	7424282	315
OKA-G30040150FBL	5651307	7423952	298
OKA-G30040150FBR	5651581	7423972	297
		€/м	
OKA-G30040240	5243045	7424022	278
OKA-G30040240D4	5243519	7424140	279
		€/шт.	
OKA-G30040240ES	5243892	7424302	297
OKA-G30040240FBL	5651352	7423962	298
OKA-G30040240FBR	5651512	7423982	298
		€/м	
OKA-G30040240R	5243236	7424062	279
OKA-G40040140	5242949	7424004	278
OKA-G40040140	5242949	7424004	312
OKA-G40040140D4	5243465	7424122	279
OKA-G40040140D6	5243571	7424162	279
OKA-G40040140D9	5243656	7424200	280
OKA-G40040140DR9	5243717	7424240	280
OKA-G40040140R	5243168	7424044	278
		€/шт.	
OKA-G40040150ES	5243830	7424284	297
OKA-G40040150ES	5243830	7424284	313
OKA-G40040150ES	5243830	7424284	315
OKA-G40040150FBL	5651314	7423954	298
OKA-G40040150FBR	5651451	7423974	297
		€/м	
OKA-G40040240	5243052	7424024	278
OKA-G40040240D4	5243526	7424142	279
OKA-G40040240D6	5243601	7424182	279
OKA-G40040240D9	5243687	7424220	280
OKA-G40040240DR9	5243762	7424260	280
		€/шт.	
OKA-G40040240ES	5243908	7424304	297
OKA-G40040240FBL	5651369	7423964	298
OKA-G40040240FBR	5651529	7423984	298
		€/м	
OKA-G40040240R	5243243	7424064	279
OKA-G50040140	5242987	7424006	278
OKA-G50040140	5242987	7424006	312
OKA-G50040140D9	5243663	7424202	280
OKA-G50040140DR9	5243724	7424242	280
OKA-G50040140R	5243175	7424046	278
		€/шт.	
OKA-G50040150ES	5243847	7424286	297
OKA-G50040150ES	5243847	7424286	313
OKA-G50040150ES	5243847	7424286	315
OKA-G50040150FBL	5651321	7423956	298
OKA-G50040150FBR	5651468	7423976	297
		€/м	
OKA-G50040240	5243069	7424026	278
OKA-G50040240D9	5243694	7424222	280
OKA-G50040240DR9	5243779	7424262	280
		€/шт.	
OKA-G50040240ES	5243939	7424306	297
OKA-G50040240FBL	5651406	7423966	298
OKA-G50040240FBR	5651536	7423986	298
		€/м	
OKA-G50040240R	5243274	7424066	279
OKA-G60040140	5242994	7424008	278
OKA-G60040140	5242994	7424008	312
OKA-G60040140D9	5243670	7424204	280
OKA-G60040140DR9	5243755	7424246	280
OKA-G60040140R	5243182	7424048	278
		€/шт.	
OKA-G60040150ES	5243878	7424288	297
OKA-G60040150ES	5243878	7424288	313
OKA-G60040150ES	5243878	7424288	315
OKA-G60040150FBL	5651338	7423958	298



Тип	GTIN	Арт.-№	Стр.
OKA-G60040150FBR	5651475	7423978	297
		€/шт.	
OKA-G60040240	5243106	7424028	278
OKA-G60040240D9	5243700	7424224	280
OKA-G60040240DR9	5243786	7424264	280
		€/шт.	
OKA-G60040240ES	5243946	7424308	297
OKA-G60040240FBL	5651413	7423968	298
OKA-G60040240FBR	5651543	7423988	298
		€/м	
OKA-G60040240R	5243281	7424068	279
		€/шт.	
OKA-W A 10050 4	5245216	7424920	288
OKA-W A 10050 6	5245223	7424922	289
OKA-W A 10050 9	5245230	7424924	289
OKA-W A 10050R9	5245247	7424926	290
OKA-W A 4030 9	5245155	7424884	289
OKA-W A 4030 9	5245155	7424884	314
OKA-W A 4030R9	5245162	7424886	289
OKA-W A 4030R9	5245162	7424886	314
OKA-W A 6050 4	5245179	7424900	288
OKA-W A 6050 6	5245186	7424902	288
OKA-W A 6050 9	5245193	7424904	289
OKA-W A 6050R9	5245209	7424906	290
		€/м	
OKA-W20010050	5244264	7424440	293
OKA-W20010050R	5244479	7424500	294
OKA-W2004030	5244127	7424400	293
OKA-W2004030	5244127	7424400	314
OKA-W2004030R	5244356	7424460	294
OKA-W2006050	5244196	7424420	293
OKA-W2006050R	5244424	7424480	294
OKA-W30010050	5244295	7424442	293
OKA-W30010050D4	5244714	7424620	295
OKA-W30010050R	5244486	7424502	294
OKA-W3004030	5244134	7424402	293
OKA-W3004030	5244134	7424402	314
OKA-W3004030R	5244363	7424462	294
OKA-W3006050	5244202	7424422	293
OKA-W3006050D4	5244677	7424600	294
OKA-W3006050R	5244431	7424482	294
OKA-W40010050	5244301	7424444	293
OKA-W40010050D4	5244721	7424622	295
OKA-W40010050D6	5244783	7424682	295
OKA-W40010050D9	5244912	7424740	295
OKA-W40010050DR9	5245049	7424800	296
OKA-W40010050R	5244493	7424504	294
OKA-W4004030	5244141	7424404	293
OKA-W4004030	5244141	7424404	314
OKA-W4004030R	5244370	7424464	294
OKA-W4006050	5244233	7424424	293
OKA-W4006050D4	5244684	7424602	294
OKA-W4006050D6	5244752	7424662	295
OKA-W4006050D9	5244868	7424720	295
OKA-W4006050DR9	5245018	7424780	296
OKA-W4006050R	5244448	7424484	294
OKA-W50010050	5244318	7424446	293
OKA-W50010050D9	5244929	7424742	295
OKA-W50010050DR9	5245070	7424802	296
OKA-W50010050R	5244509	7424506	294
OKA-W5004030	5244172	7424406	293
OKA-W5004030	5244172	7424406	314
OKA-W5006050	5244240	7424426	293
OKA-W5006050D9	5244899	7424722	295
OKA-W5006050DR9	5245025	7424782	296
OKA-W5006050R	5244455	7424486	294
OKA-W60010050	5244325	7424458	293
OKA-W60010050D9	5244950	7424744	295
OKA-W60010050DR9	5245087	7424804	296
OKA-W60010050R	5244516	7424508	294
OKA-W6004030	5244189	7424408	293
OKA-W6004030	5244189	7424408	314
OKA-W6006050	5244257	7424428	293
OKA-W6006050D9	5244905	7424724	295
OKA-W6006050DR9	5245032	7424784	296
OKA-W6006050R	5244462	7424488	294
		€/шт.	
OKB AE 25085 ON	5845980	7403831	307
OKB BS BL	5862116	7403883	309
OKB BS E	5862109	7403881	309
OKB DSD 250	5699637	7403845	308
		€/м	
OKB E 25085 ON	5845942	7403811	306

Тип	GTIN	Арт.-№	Стр.
OKB EP 1000	5862123	7403895	309
OKB ES 25085	5699569	7403820	306
OKB IE 25085 ON	5845973	7403826	306
OKB IT	5699699	7403850	308
OKB TS 25085 ON	5845997	7403836	307
OKB TW 852000	5762775	7403843	308
OKB TW 85240	5762768	7403841	308
		€/м	
OKB U 25085 BD	5862079	7403818	306
OKB U 25085 BLON	5845935	7403816	306
		€/шт.	
OKB V 210	5699712	7403860	308
OKB V 250	5699705	7403855	308
OKB WD 25085	5862130	7403890	307
PAD-ID6 AL1	6049189	6120005	516
PAD-ID6 RW1	6049127	6120003	516
PAD-ID6 SWGR1	6049134	6120001	516
PF-G	5989080	7407110	364
PF-G	5989080	7407110	392
PF-G	5989080	7407110	417
PSX-P	5850120	7202295	522
RD GRAF9-2	5983293	7407099	364
RD R4 NK2	5983231	7407073	392
RD R4 NK2	5983231	7407073	418
RD R7 NK2	5983248	7407074	392
RD R7 NK2	5983248	7407074	418
RD R9 NK2	5983255	7407075	392
RD R9 NK2	5983255	7407075	418
RD2 TUK2	5983286	7407098	364
RD2 TUK2	5983286	7407098	392
RD2 TUK2	5983286	7407098	417
		€/т.е.	
RK NEV2 110	5891215	7405815	377
RK NEV2 110	5891215	7405815	418
RK NEV2 110	5891215	7405815	307
RK NEV2 150	5891222	7405816	377
RK NEV2 150	5891222	7405816	418
RK NEV2 150	5891222	7405816	307
RK NEV2 190	5891239	7405817	377
RK NEV2 190	5891239	7405817	418
RK NEV2 190	5891239	7405817	307
RK NEV2 230	5891246	7405818	377
RK NEV2 230	5891246	7405818	418
RK NEV2 230	5891246	7405818	307
RK NEV2 270	5891253	7405819	377
RK NEV2 270	5891253	7405819	418
RK NEV2 270	5891253	7405819	307
RK NEV2 70	5891185	7405814	307
		€/шт.	
RK SL1 V2 20	5105824	7405892	400
RK SL1 V2 25	5105831	7405896	400
RK SL1 V2 30	5105848	7405900	400
RK SL1 V2 40	5105886	7405908	400
RK SL1 V3 20	5105893	7405912	403
RK SL1 V3 25	5105909	7405916	403
RK SL1 V3 30	5105930	7405920	403
RK SL1 V3 40	5105954	7405928	403
RK SL2 V2 20	5105961	7405932	400
RK SL2 V2 25	5105992	7405936	400
RK SL2 V2 30	5106005	7405940	400
RK SL2 V2 40	5106029	7405948	400
RK SL2 V3 20	5106050	7405952	403
RK SL2 V3 25	5106067	7405956	403
RK SL2 V3 30	5106074	7405960	403
RK SL2 V3 40	5106111	7405968	403
RKF2 SL1 V2 20	5869818	7409482	400
RKF2 SL1 V2 25	5869825	7409484	400
RKF2 SL1 V2 30	5869863	7409486	400
RKF2 SL1 V2 40	5869887	7409490	400
RKF2 SL1 V3 20	5869924	7409502	403
RKF2 SL1 V3 25	5869931	7409504	403
RKF2 SL1 V3 30	5869948	7409506	403
RKF2 SL1 V3 40	5869993	7409510	403
RKF2 SL2 V2 20	5870005	7409522	400
RKF2 SL2 V2 25	5870043	7409524	400
RKF2 SL2 V2 30	5870050	7409526	400

Тип	GTIN	Арт.-№	Стр.
RKF2 SL2 V2 40	5870104	7409530	400
RKF2 SL2 V3 20	5870111	7409542	403
RKF2 SL2 V3 25	5870128	7409544	403
RKF2 SL2 V3 30	5870166	7409546	403
RKF2 SL2 V3 40	5870180	7409550	403
RKFN2 4 VM SL1N15	5869160	7409382	408
RKFN2 4 VM SL1N15	5869160	7409382	412
RKFN2 4 VM SL1N20	5869207	7409384	408
RKFN2 4 VM SL1N20	5869207	7409384	412
RKFN2 4 VS 20	5869023	7409362	372
RKFN2 4 VS 25	5869030	7409364	372
RKFN2 9 VM SL1N16	5869214	7409388	413
RKFN2 9 VM SL1N21	5869221	7409390	413
RKFN2 9 VS 20	5869047	7409368	373
RKFN2 9 VS 25	5869085	7409370	373
RKFN2 UZD3 4VS20	5869092	7409372	381
RKFN2 UZD3 4VS25	5869108	7409374	381
RKFN2UZD3 9VS20	5869146	7409378	383
RKFN2UZD3 9VS25	5869153	7409380	383
RKFR2 4 SL2V2 20	5869696	7409462	409
RKFR2 4 SL2V2 20	5869696	7409462	414
RKFR2 4 SL2V2 25	5869702	7409464	409
RKFR2 4 SL2V2 25	5869702	7409464	414
RKFR2 4 V20	5869450	7409422	374
RKFR2 4 V25	5869467	7409424	374
RKFR2 7 SL2V2 20	5869740	7409466	415
RKFR2 7 SL2V2 25	5869757	7409468	415
RKFR2 7 V20	5869504	7409426	375
RKFR2 7 V25	5869511	7409428	375
RKFR2 9 SL2V2 20	5869764	7409470	416
RKFR2 9 SL2V2 25	5869801	7409472	416
RKFR2 9 V20	5869528	7409430	376
RKFR2 9 V25	5869566	7409432	376
RKFRN2UZD3R4VS20	5869573	7409442	385
RKFRN2UZD3R4VS25	5869580	7409444	385
RKFRN2UZD3R7VS20	5869627	7409446	387
RKFRN2UZD3R7VS25	5869634	7409448	387
RKFRN2UZD3R9VS20	5869641	7409450	389
RKFRN2UZD3R9VS25	5869689	7409452	389
RKN2 4 MS 20	5867340	7409002	372
RKN2 4 MS 25	5867425	7409004	372
RKN2 4 VM SL1N 15	5867463	7409008	408
RKN2 4 VM SL1N 15	5867463	7409008	412
RKN2 4 VM SL1N 20	5867524	7409010	408
RKN2 4 VM SL1N 20	5867524	7409010	412
RKN2 4 VS 20	5867531	7409014	372
RKN2 4 VS 25	5867548	7409016	372
RKN2 9 MS 20	5867593	7409022	373
RKN2 9 MS 25	5867647	7409024	373
RKN2 9 VM SL1N 16	5867654	7409028	413
RKN2 9 VM SL1N 21	5867722	7409030	413
RKN2 9 VS 20	5867777	7409044	373
RKN2 9 VS 25	5867821	7409046	373
RKN2 UZD3 4MS20	5867838	7409052	380
RKN2 UZD3 4MS25	5867845	7409054	380
RKN2 UZD3 4VS20	5867883	7409058	380
RKN2 UZD3 4VS25	5867906	7409060	380
RKN2 UZD3 9MS20	5867944	7409062	382
RKN2 UZD3 9MS25	5868002	7409064	382
RKN2 UZD3 9VS20	5868088	7409066	382
RKN2 UZD3 9VS25	5868125	7409068	382
RKR2 4M 20	5868187	7409082	374
RKR2 4M 25	5868194	7409084	374
RKR2 4SL2 V2 20	5868132	7409072	409
RKR2 4SL2 V2 20	5868132	7409072	414
RKR2 4SL2 V2 25	5868149	7409074	409
RKR2 4SL2 V2 25	5868149	7409074	414
RKR2 4V 20	5868200	7409088	374
RKR2 4V 25	5868248	7409090	374
RKR2 7M 20	5868309	7409102	375
RKR2 7M 25	5868316	7409104	375
RKR2 7SL2 V2 20	5868255	7409092	415
RKR2 7SL2 V2 25	5868262	7409094	415
RKR2 7V 20	5868323	7409108	375
RKR2 7V 25	5868361	7409110	375
RKR2 9M 20	5868422	7409122	376
RKR2 9M 25	5868439	7409124	376
RKR2 9SL2 V2 20	5868378	7409112	416
RKR2 9SL2 V2 25	5868385	7409114	416
RKR2 9V 20	5868446	7409128	376
RKR2 9V 25	5868484	7409130	376

Тип	GTIN	Арт.-№	Стр.
RKRN2UZD3R4MS20	5868491	7409132	384
RKRN2UZD3R4MS25	5868507	7409134	384
RKRN2UZD3R4VS20	5868545	7409138	384
RKRN2UZD3R4VS25	5868552	7409140	384
RKRN2UZD3R7MS20	5868569	7409142	386
RKRN2UZD3R7MS25	5868606	7409144	386
RKRN2UZD3R7VS20	5868613	7409148	386
RKRN2UZD3R7VS25	5868620	7409150	386
RKRN2UZD3R9MS20	5868668	7409152	388
RKRN2UZD3R9MS25	5868675	7409154	388
RKRN2UZD3R9VS20	5868729	7409158	388
RKRN2UZD3R9VS25	5868743	7409160	388
RKS2 R4 M20	5867357	7409252	374
RKS2 R4 M25	5867364	7409254	374
RKS2 R4 V20	5867395	7409258	374
RKS2 R4 V25	5867401	7409260	374
RKS2 R7 M20	5867418	7409262	375
RKS2 R7 M25	5867456	7409264	375
RKS2 R7 V20	5867470	7409268	375
RKS2 R7 V25	5867487	7409270	375
RKS2 R9 M20	5867517	7409272	376
RKS2 R9 M25	5867579	7409274	376
RKS2 R9 V20	5867586	7409278	376
RKS2 R9 V25	5867609	7409280	376
RKSN2 4 MS 20	5867104	7409202	372
RKSN2 4 MS 25	5867111	7409204	372
RKSN2 4 VS 20	5867128	7409208	372
RKSN2 4 VS 25	5867166	7409210	372
RKSN2 9 MS 20	5867173	7409212	373
RKSN2 9 MS 25	5867180	7409214	373
RKSN2 9 VS 20	5867227	7409218	373
RKSN2 9 VS 25	5867234	7409220	373
RKSN2 UZD3 4MS20	5867241	7409222	380
RKSN2 UZD3 4MS25	5867258	7409224	380
RKSN2 UZD3 4VS20	5867265	7409228	380
RKSN2 UZD3 4VS25	5867272	7409230	380
RKSN2 UZD3 9MS20	5867289	7409232	382
RKSN2 UZD3 9MS25	5867296	7409234	382
RKSN2 UZD3 9VS20	5867302	7409238	382
RKSN2 UZD3 9VS25	5867333	7409240	382
RKSRN2UZD3R4MS20	5867630	7409282	384
RKSRN2UZD3R4MS25	5867661	7409284	384
RKSRN2UZD3R4VS20	5867678	7409288	384
RKSRN2UZD3R4VS25	5867685	7409290	384
RKSRN2UZD3R7MS20	5867692	7409292	386
RKSRN2UZD3R7MS25	5867708	7409294	386
RKSRN2UZD3R7VS20	5867715	7409298	386
RKSRN2UZD3R7VS25	5867739	7409300	386
RKSRN2UZD3R9MS20	5867746	7409302	388
RKSRN2UZD3R9MS25	5867753	7409304	388
RKSRN2UZD3R9VS20	5867760	7409308	388
RKSRN2UZD3R9VS25	5867784	7409310	388
S2 19028	5089254	7400300	254
S2 19038	5089261	7400304	256
S2 19048	5089278	7400308	258
S2 25028	5089285	7400312	254
S2 25038	5089315	7400316	256
S2 25048	5089322	7400320	258
S3 25028	5089339	7400324	254
S3 25038	5089346	7400328	256
S3 25038	5089346	7400328	322
S3 25048	5089377	7400332	258
S3 25048	5089377	7400332	324
S3 35028	5089384	7400336	254
S3 35038	5089391	7400340	256
S3 35038	5089391	7400340	322
S3 35048	5089407	7400344	258
S3 35048	5089407	7400344	324
SE UZD3	5431886	7410160	271
SES 19027	5098829	7403980	255
SES 19037	5098850	7403984	257
SES 19047	5098867	7403988	259
SES 25027	5098874	7404002	255
SES 25037	5098881	7404006	257

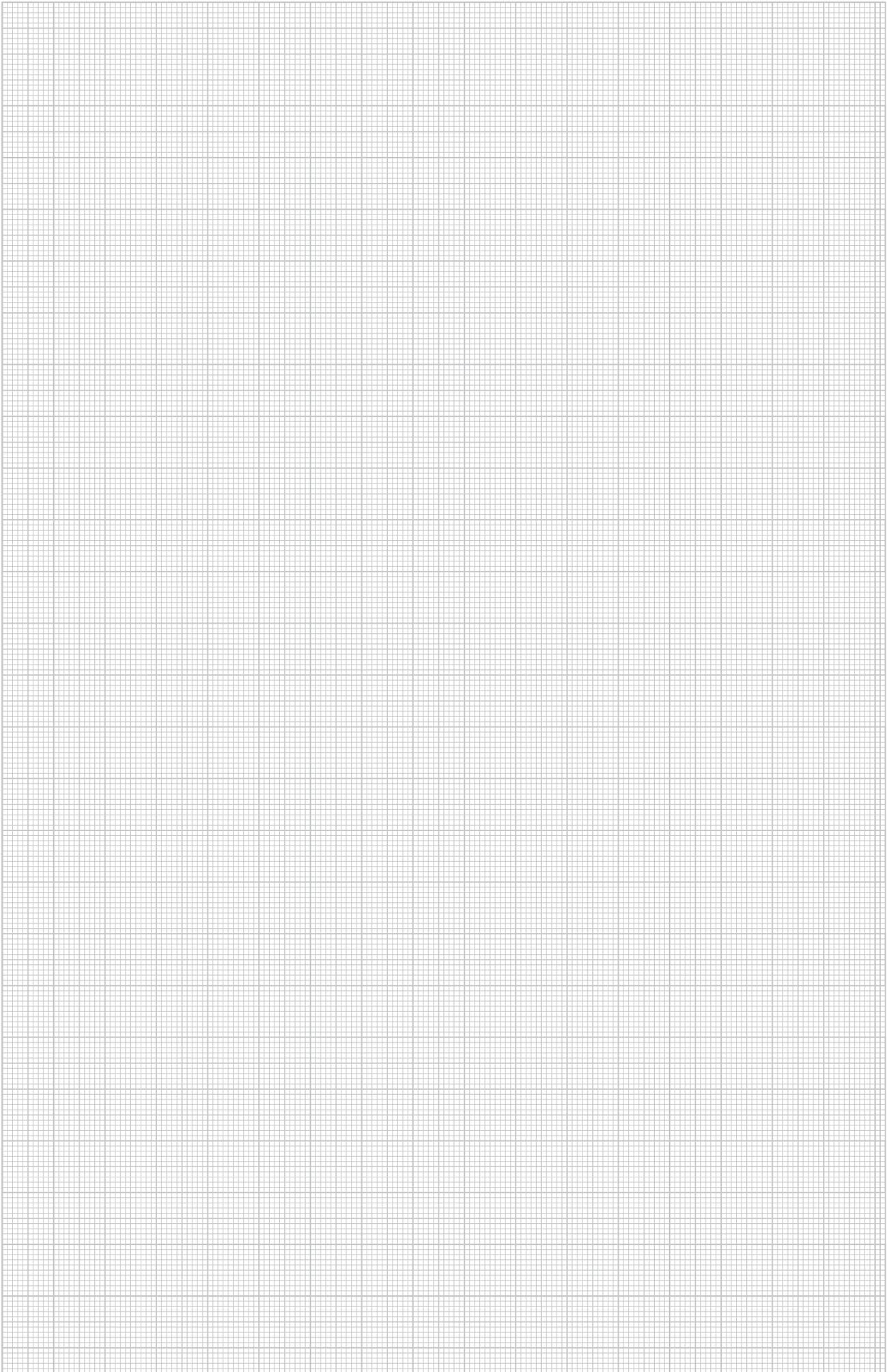
Тип	GTIN	Арт.-№	Стр.
SES 25047	5098911	7404010	259
SES 35027	5098928	7404014	255
SES 35037	5098935	7404018	257
SES 35047	5098942	7404022	259
SGH 50	6020652	7368593	393
SK HB 201X201	5246435	7425600	476
SK HB 245X245	5099901	7404412	476
SK HB R215	5099871	7404400	476
SK HB R275	5099888	7404404	476
SK HB R305	5099895	7404408	476
SK RK9	6332038	7404372	395
SK RKR9	6332045	7404376	395
SKS-CH0 RW1	5008866	6117200	490
SKS-DK0 RW1	5462231	6117202	490
SKS-DKE0 RW1	5616016	6117203	490
STA-SKS SU1 SW	5670933	6117196	465
STA-SKS SU1 SW	5670933	6117196	489
STA-SKS SU1 W	5670940	6117197	465
STA-SKS SU1 W	5670940	6117197	489
STD-BS0 RW1	6049851	6120722	490
STD-BS0G RW1.5	6049868	6120724	490
STD-CN0A10 RW1	6050086	6120740	492
STD-CN0A16 RW1	6050109	6120742	492
STD-CNOM RW1.5	6050147	6120744	492
STD-D0 AL1	6047093	6120018	480
STD-D0 AL2	6047222	6120032	480
STD-D0 AL3	6047390	6120052	480
STD-D0 MZGN1	6047024	6120012	480
STD-D0 MZGN2	6047147	6120026	480
STD-D0 MZGN3	6047321	6120046	480
STD-D0 ROR1	6046973	6120010	480
STD-D0 ROR2	6047130	6120024	480
STD-D0 ROR3	6047277	6120044	480
STD-D0 RW1	6046966	6120008	480
STD-D0 RW2	6047109	6120022	480
STD-D0 RW3	6047260	6120042	480
STD-D0 SRO1	6047031	6120014	480
STD-D0 SRO2	6047154	6120028	480
STD-D0 SRO3	6047345	6120048	480
STD-D0 SWGR1	6047086	6120016	480
STD-D0 SWGR2	6047208	6120030	480
STD-D0 SWGR3	6047383	6120050	480
STD-D0K SRO1	6049073	6120292	481
STD-D0K SRO2	6049141	6120294	481
STD-D0K SRO3	6049196	6120296	481
STD-D3 AL1	6047567	6120082	482
STD-D3 AL2	6047703	6120112	482
STD-D3 AL3	6047994	6120132	482
STD-D3 MZGN1	6047505	6120076	482
STD-D3 MZGN2	6047628	6120106	482
STD-D3 MZGN3	6047925	6120126	482
STD-D3 ROR1	6047468	6120074	482
STD-D3 ROR2	6047581	6120104	482
STD-D3 ROR3	6047871	6120124	482
STD-D3 RW1	6047444	6120072	482
STD-D3 RW2	6047574	6120102	482
STD-D3 RW3	6047864	6120122	482
STD-D3 SRO1	6047512	6120078	482
STD-D3 SRO2	6047635	6120108	482
STD-D3 SRO3	6047949	6120128	482
STD-D3 SWGR1	6047529	6120080	482
STD-D3 SWGR2	6047680	6120110	482
STD-D3 SWGR3	6047987	6120130	482
STD-D3C AL2	6050635	6120492	464
STD-D3C AL2	6050635	6120492	488
STD-D3C AL3	6050758	6120512	464
STD-D3C AL3	6050758	6120512	488
STD-D3C MZGN2	6050581	6120486	464
STD-D3C MZGN2	6050581	6120486	488
STD-D3C MZGN3	6050703	6120506	464
STD-D3C MZGN3	6050703	6120506	488
STD-D3C ROR2	6050567	6120484	464
STD-D3C ROR2	6050567	6120484	488
STD-D3C ROR3	6050680	6120504	464
STD-D3C ROR3	6050680	6120504	488
STD-D3C RW2	6050550	6120482	464
STD-D3C RW2	6050550	6120482	488
STD-D3C RW3	6050673	6120502	464
STD-D3C RW3	6050673	6120502	488

Тип	GTIN	Арт.-№	Стр.
STD-D3C SRO2	6050611	6120488	464
STD-D3C SRO2	6050611	6120488	488
STD-D3C SRO3	6050734	6120508	464
STD-D3C SRO3	6050734	6120508	488
STD-D3C SWGR2	6050628	6120490	464
STD-D3C SWGR2	6050628	6120490	488
STD-D3C SWGR3	6050741	6120510	464
STD-D3C SWGR3	6050741	6120510	488
STD-D3K SRO1	6049240	6120302	483
STD-D3K SRO2	6049257	6120304	483
STD-D3K SRO3	6049264	6120306	483
STD-F0 AL1	6048175	6120162	484
STD-F0 AL2	6048298	6120182	484
STD-F0 AL3	6048403	6120201	484
STD-F0 MZGN1	6048069	6120155	484
STD-F0 MZGN2	6048236	6120176	484
STD-F0 MZGN3	6048359	6120196	484
STD-F0 ROR1	6048052	6120154	484
STD-F0 ROR2	6048229	6120174	484
STD-F0 ROR3	6048342	6120194	484
STD-F0 RW1	6048045	6120152	484
STD-F0 RW2	6048182	6120172	484
STD-F0 RW3	6048304	6120192	484
STD-F0 SRO1	6048113	6120158	484
STD-F0 SRO2	6048243	6120178	484
STD-F0 SRO3	6048366	6120198	484
STD-F0 SWGR1	6048168	6120160	484
STD-F0 SWGR2	6048281	6120180	484
STD-F0 SWGR3	6048397	6120200	484
STD-F0K SRO1	6049301	6120312	485
STD-F0K SRO2	6049318	6120314	485
STD-F0K SRO3	6049363	6120316	485
STD-F3 AL1	6048762	6120232	486
STD-F3 AL2	6048946	6120252	486
STD-F3 AL3	6049066	6120272	486
STD-F3 MZGN1	6048700	6120226	486
STD-F3 MZGN2	6048847	6120246	486
STD-F3 MZGN3	6049004	6120266	486
STD-F3 ROR1	6048649	6120224	486
STD-F3 ROR2	6048823	6120244	486
STD-F3 ROR3	6048991	6120264	486
STD-F3 RW1	6048540	6120222	486
STD-F3 RW2	6048786	6120242	486
STD-F3 RW3	6048953	6120262	486
STD-F3 SRO1	6048717	6120228	486
STD-F3 SRO2	6048885	6120248	486
STD-F3 SRO3	6049011	6120268	486
STD-F3 SWGR1	6048724	6120230	486
STD-F3 SWGR2	6048892	6120250	486
STD-F3 SWGR3	6049028	6120270	486
STD-F3C AL2	6048526	6120682	488
STD-F3C AL3	6048663	6120702	489
STD-F3C MZGN2	6048465	6120676	488
STD-F3C MZGN3	6048595	6120696	489
STD-F3C ROR2	6048427	6120674	488
STD-F3C ROR3	6048588	6120694	489
STD-F3C RW2	6048410	6120672	488
STD-F3C RW3	6048533	6120692	489
STD-F3C SRO2	6048472	6120678	488
STD-F3C SRO3	6048601	6120698	489
STD-F3C SWGR2	6048489	6120680	488
STD-F3C SWGR3	6048656	6120700	489
STD-F3K SRO1	6049424	6120322	487
STD-F3K SRO2	6049493	6120324	487
STD-F3K SRO3	6049547	6120326	487
STD-IN0 RW1	6049899	6120726	491
STD-INOM RW1	6049905	6120728	491
STD-IT0 RW0.5	6467822	6120746	492
STD-MS0 RW1	6050079	6120738	491
STD-SA0 RW1	6049912	6120730	490
STD-SA0G RW1.5	6049981	6120734	491
STD-SA0GK SRO1.5	6050017	6120736	491
STD-SA0K SRO1	6049967	6120732	491
ST-F GST18i3p SW	5273530	6108050	474
ST-F GST18i3p W	5273547	6108051	474
ST-S GST18i3p SW	5273608	6108054	474
ST-S GST18i3p W	5273646	6108055	474
ST-S GST18i5p SW	5273707	6108070	475
T EM	5114055	7408084	336
T EM	5114055	7408084	339
T EM	5114055	7408084	342
T EM	5114055	7408084	345

Тип	GTIN	Арт.-№	Стр.	Тип	GTIN	Арт.-№	Стр.
T EM	5114055	€/шт. 7408084	348	UDHOME4 2M V	5916420	7427204	448
T ZE	5114062	7408088	342	UDHOME4 2V MT U	5916628	7427248	448
T ZE	5114062	7408088	348	UDHOME4 2V V	5916383	7427200	448
T12L 00C 7011	5114109	7408096	346	UDHOME9 2M GB V	5916734	7427304	450
T12L 00C 9011	5114116	7408100	346	UDHOME9 2M MT V	5916758	7427312	451
T12L P01S 9011	5114154	7408108	346	UDHOME9 2V GB V	5916727	7427300	450
T12L P02S 9011	5114178	7408116	346	UDHOME9 2V MT V	5916741	7427308	450
T12L P03S 9011	5114215	7408124	346	UGD 250-3 4	5431701	7410079	263
T12L P04S 9011	5114239	7408132	346	UGD 250-3 6	5431732	7410083	263
T12L P05S 9011	5114277	7408140	346	UGD 250-3 9	5431749	7410087	263
T12L P15S 9011	5114291	7408148	347	UGD 250-3R4	5431756	7410091	263
T12L P16S 9011	5114338	7408156	347	UGD 350-3 4	5431763	7410104	267
T12L P17S 9011	5114352	7408164	347	UGD 350-3 6	5431770	7410108	267
T12L P1S 9011	5114390	7408172	347	UGD 350-3 9	5431787	7410112	267
T12L P2S 9011	5114413	7408180	347	UGD 350-3 R4	5431794	7410116	268
T12L P3S 9011	5114437	7408188	347	UGD 350-3 R7	5431800	7410120	268
T12L P4S 9011	5114451	7408196	348	UGD 350-3 R9	5431817	7410124	268
T12L P7S 9011	5114536	7408204	348	UGD55 250-3 9R	5678724	7410060	316
T12L TQ	5114543	7408208	348	UGD55 350-3 9R	5678762	7410062	316
T4B 00C 7011	5114956	7408288	341	UGD55 350-3R9R	5678779	7410064	316
T4B 00C 9011	5114963	7408292	341	ÜSM-A-4	5613596	5092472	493
T4B P01S 9011	5114604	7408220	341	ÜSM-A-4T	5699767	6107801	465
T4B POS2 9011	5114659	7408228	341	ÜSM-A-4T	5699767	6107801	494
T4B P1S 9011	5114703	7408236	341	ÜSS 45-A-RW	6117611	6117465	493
T4B P2S 9011	5114727	7408244	341	ÜSS 45-O-RW	6117673	6117473	493
T4B P3S 9011	5114772	7408252	341	UT ZE	6481866	7407851	426
T4B P5S 9011	5114826	7408260	342	UT3	6435272	7408721	422
T4B P6 9011	5114840	7408268	342	UT3 45 3	6435289	7408723	422
T4B P7 9011	5114895	7408276	342	UT3 45 3	6435289	7408723	464
T4B TQ	5114901	7408280	342	UT3 D1	6435371	7408781	423
T4L EG	5115007	7408296	343	UT3 P0	6435296	7408743	422
T4L00C 9011	5115014	7408300	343	UT3 P1	6435319	7408751	422
T4L00C7035	5115021	7408304	343	UT3 P3	6435326	7408753	423
T8NL 00C 7035	5116028	7408498	343	UT34 D1	6435388	7408783	425
T8NL 00C 9011	5115984	7408494	343	UT34 D2	6435395	7408785	423
T8NL EB1 7035	5115625	7408424	345	UT34 D2	6435395	7408785	425
T8NL EB1 9011	5115618	7408420	345	UT34 P0	6435302	7408745	422
T8NL EB2 7035	5115670	7408432	344	UT34 P0	6435302	7408745	424
T8NL EB2 9011	5115663	7408428	344	UT34 P1	6435357	7408771	422
T8NL P01 7035	5115724	7408440	343	UT34 P1	6435357	7408771	424
T8NL P01 9011	5115687	7408436	343	UT34 P2	6435364	7408773	423
T8NL P1 7035	5115748	7408448	343	UT34 P2	6435364	7408773	424
T8NL P1 9011	5115731	7408444	343	UT34 T	6435401	7408794	426
T8NL P105 7035	5115793	7408456	344	UT34 TW	6435418	7408796	426
T8NL P105 9011	5115786	7408452	344	UT4	6435258	7408725	424
T8NL P2 7035	5115847	7408460	343	UT4 45 4	6435265	7408727	308
T8NL P2 9011	5115809	7408458	343	UT4 45 4	6435265	7408727	424
T8NL P3 7035	5115861	7408470	344	UT4 45 4	6435265	7408727	464
T8NL P3 9011	5115854	7408464	344	UT4 D3	6483969	7408789	425
T8NL P45 7035	5115915	7408478	344	UT4 P3	6435333	7408761	424
T8NL P45 9011	5115908	7408474	344	UT4 P4	6435340	7408763	425
T8NL PCEE 7035	5115960	7408486	344	UVS-6S2	5122265	6108000	470
T8NL PCEE 9011	5115922	7408482	344	UVS-6S2SA	5522997	6108012	470
T8NL TQ	5115977	7408490	344	UVS-6S6W2	5122289	6108010	470
TAE-6F AL1	6215959	6117430	503	UVS-6S6W2SA	5523017	6108016	471
TAE-6F RW1	6215713	6117428	503	UVS-6W2	5122272	6108005	470
TSG 60 FS	5694540	€/м 6062068	283	UVS-6W2SA	5523000	6108014	471
TSG 85 FS	5694571	6062114	283	UZD 115170 250-3	5431640	7410043	262
TUK2 G4	5858294	€/шт. 7428142	391	UZD 115170 250-3	5431640	7410043	398
TUK2 G4	5858294	7428142	417	UZD 115170 250-3	5431640	7410043	406
TUK2 GV	5858270	7428140	391	UZD 115170 350-3	5431671	7410047	267
TUK2 GV	5858270	7428140	417	UZD 115170 350-3	5431671	7410047	401
TUK2 V	5858287	7428141	391	UZD 115170 350-3	5431671	7410047	410
TUK2 V	5858287	7428141	417	UZD 165220 250-3	5431688	7410052	262
UD GES R2	6459483	7428526	454	UZD 165220 250-3	5431688	7410052	398
UDHOME2 AF	6266746	7427091	444	UZD 165220 250-3	5431688	7410052	406
UDHOME2 AF V	5842767	7368396	444	UZD 165220 350-3	5431695	7410056	267
UDHOME2 BV	6149131	7427019	440	UZD 165220 350-3	5431695	7410056	401
UDHOME2 BV V	5626824	7368384	440	UZD 165220 350-3	5431695	7410056	410
UDHOME2 V	6266739	7427090	442	UZD 250-3	5430964	7410030	262
UDHOME2 V V	5802624	7368399	442	UZD 250-3	5430964	7410030	398
UDHOME4 2M MT U	5916666	7427252	448	UZD 250-3	5430964	7410030	406
				UZD 250-3 R	5475507	7410031	262

Тип	GTIN	Арт.-№	Стр.
UZD 350-3	5431633	7410034	267
UZD 350-3	5431633	7410034	401
UZD 350-3	5431633	7410034	410
UZD 350-3 R	5475545	7410035	267
VB-3 GST18i3p	5273721	6108080	475
VB-5 GST18i3p	5273769	6108082	475
VB-SKS S	5438113	6117198	465
VB-SKS S	5438113	6117198	489
VB-T GST18i3p	5273776	6108084	475
VL 19028E	5432845	7400960	254
VL 19038E	5432883	7400962	256
VL 19048E	5432890	7400964	258
VL 25028E	5432906	7400966	254
VL 25038E	5432944	7400968	256
VL 25048E	5432951	7400970	258
VL 35028E	5432968	7400972	254
VL 35038E	5433002	7400974	256
VL 35048E	5433019	7400976	258
VL-3Q1.5 1 SW	5122326	6108100	472
VL-3Q1.5 1 W	5122692	6108125	472
VL-3Q1.5 10 SW	5122500	6108109	472
VL-3Q1.5 10 W	5122876	6108134	472
VL-3Q1.5 2 SW	5122333	6108101	472
VL-3Q1.5 2 W	5122708	6108126	472
VL-3Q1.5 3 SW	5122340	6108102	472
VL-3Q1.5 3 W	5122746	6108127	472
VL-3Q1.5 4 SW	5122388	6108103	472
VL-3Q1.5 4 W	5122753	6108128	472
VL-3Q1.5 5 SW	5122395	6108104	472
VL-3Q1.5 5 W	5122760	6108129	472
VL-3Q1.5 6 SW	5122401	6108105	472
VL-3Q1.5 6 W	5122807	6108130	472
VL-3Q1.5 7 SW	5122449	6108106	472
VL-3Q1.5 7 W	5122814	6108131	472
VL-3Q1.5 8 SW	5122456	6108107	472
VL-3Q1.5 8 W	5122821	6108132	472
VL-3Q1.5 9 SW	5122463	6108108	472
VL-3Q1.5 9 W	5122869	6108133	472
VL-3Q2.5 1 SW	5123064	6108150	473
VL-3Q2.5 1 W	5123422	6108175	473
VL-3Q2.5 10 SW	5123248	6108159	473
VL-3Q2.5 10 W	5123552	6108184	473
VL-3Q2.5 2 SW	5123101	6108151	473
VL-3Q2.5 2 W	5123453	6108176	473
VL-3Q2.5 3 SW	5123118	6108152	473
VL-3Q2.5 3 W	5123460	6108177	473
VL-3Q2.5 4 SW	5123125	6108153	473
VL-3Q2.5 4 W	5123477	6108178	473
VL-3Q2.5 5 SW	5123163	6108154	473
VL-3Q2.5 5 W	5123484	6108179	473
VL-3Q2.5 6 SW	5123170	6108155	473
VL-3Q2.5 6 W	5123514	6108180	473
VL-3Q2.5 7 SW	5123187	6108156	473
VL-3Q2.5 7 W	5123521	6108181	473
VL-3Q2.5 8 SW	5123224	6108157	473
VL-3Q2.5 8 W	5123538	6108182	473
VL-3Q2.5 9 SW	5123231	6108158	473
VL-3Q2.5 9 W	5123545	6108183	473
VL-3Q2.5 H1 SW	5124368	6108450	473
VL-3Q2.5 H1 W	5124733	6108475	472
VL-3Q2.5 H10 SW	5124542	6108459	473
VL-3Q2.5 H10 W	5124894	6108484	472
VL-3Q2.5 H2 SW	5124375	6108451	473
VL-3Q2.5 H2 W	5124740	6108476	472
VL-3Q2.5 H3 SW	5124382	6108452	473
VL-3Q2.5 H3 W	5124788	6108477	472
VL-3Q2.5 H4 SW	5124429	6108453	473
VL-3Q2.5 H4 W	5124795	6108478	472
VL-3Q2.5 H5 SW	5124436	6108454	473
VL-3Q2.5 H5 W	5124801	6108479	472
VL-3Q2.5 H6 SW	5124443	6108455	473
VL-3Q2.5 H6 W	5124832	6108480	472
VL-3Q2.5 H7 SW	5124481	6108456	473
VL-3Q2.5 H7 W	5124849	6108481	472
VL-3Q2.5 H8 SW	5124498	6108457	473
VL-3Q2.5 H8 W	5124856	6108482	472
VL-3Q2.5 H9 SW	5124504	6108458	473

Тип	GTIN	Арт.-№	Стр.
VL-3Q2.5 H9 W	5124863	6108483	472
VTGRAF9 7011	5374343	7408508	364
VTGRAF9 9011	5374336	7408507	364
VW E	5433026	7400980	255
VW E	5433026	7400980	257
VW E	5433026	7400980	259
VW E	5433026	7400980	260
WZ 1022	5116639	7408626	393
WZ 1022	5116639	7408626	404
WZ 1022	5116639	7408626	418
WZ 1028	5116646	7408630	302
WZ 1028	5116646	7408630	393
WZ 1029	5116677	7408634	302
WZ 1029	5116677	7408634	393
ZE2 3	5116745	7408650	345
ZE2 3	5116745	7408650	426
ZES4-2 U10T 1019	5903291	7406703	355
ZES4-2 U10T 7011	5903277	7406701	355
ZES4-2 U10T 9011	5903284	7406702	355
ZES6-2 U10T 1019	5901143	7406751	356
ZES6-2 U10T 7011	5901129	7406749	356
ZES6-2 U10T 9011	5901136	7406750	356
ZES9-2 U10T 1019	5870289	7406676	357
ZES9-2 U10T 7011	5870265	7406672	357
ZES9-2 U10T 9011	5870272	7406674	357
ZESR4 U 1019	5109563	7406780	360
ZESR4 U 7011	5109549	7406772	360
ZESR4 U 9011	5109556	7406776	360
ZESR7 10U 1019	5109624	7406796	361
ZESR7 10U 7011	5109600	7406788	361
ZESR7 10U 9011	5109617	7406792	361
ZESR9-2 U12T1019	5894100	7406807	363
ZESR9-2 U12T7011	5894063	7406805	363
ZESR9-2 U12T9011	5894094	7406806	363
ZESRA7 10U	5109730	7406824	361



ОБО Беттерманн
117246, г. Москва,
Научный проезд, д. 19, офис 1

Техническая поддержка
тел.: +7 (495) 510 22 37 факс:
+7 (495) 510 22 38
e-mail: obo.office@obo.com.ru

www.obocom.ru

Building Connections

