




Системы плинтусных коробов SKL

	Высота боковой стенки 50 мм	162
	Высота боковой стенки 70 мм	164
	Напольный канал	165



Высота боковой стенки 50 мм

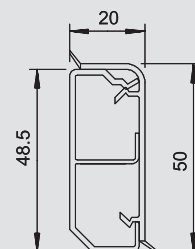


Плинтусный короб SKL, тип SKL 50 D

Тип	Цвет	Длина мм	Уп. м	Вес кг/100 м	Арт.-№
SKL-50DRW	белоснежный	2000	32	44,700	6199 10 3
SKL-50DCW	кремовый	2000	32	44,700	6199 10 5
SKL-50DBR	коричневый	2000	32	44,700	6199 10 7
SKL-50DBU	буковый	2000	32	44,700	6199 10 9

ПВХ поливинилхлорид €/м

Верхняя и нижняя часть короба с перфорацией дна и покрашенные эластичные соединительные кромки.

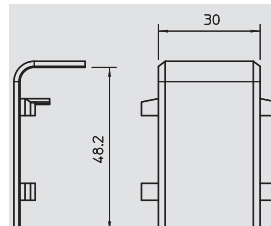


Накладка на стык

Тип	Цвет	Уп. шт.	Вес кг/100 шт.	Арт.-№
SKL-SA50DRW	белоснежный	5	0,500	6199 18 0
SKL-SA50DCW	кремовый	5	0,500	6199 18 2
SKL-SA50DBR	коричневый	5	0,500	6199 18 4
SKL-SA50DBU	буковый	5	0,500	6199 18 6

ПВХ поливинилхлорид €/шт.

Накладка на стык для для аккуратного соединения сегментов короба.

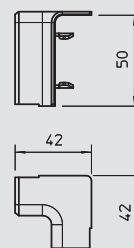


Внутренний регулируемый угол

Тип	Цвет	Уп. шт.	Вес кг/100 шт.	Арт.-№
SKL-I50DRW	белоснежный	5	0,700	6199 12 2
SKL-I50DCW	кремовый	5	0,700	6199 12 4
SKL-I50DBR	коричневый	5	0,700	6199 12 6
SKL-I50DBU	буковый	5	0,700	6199 12 8

ПВХ поливинилхлорид €/шт.

Внутренний угол для изменения направления кообов SKL.

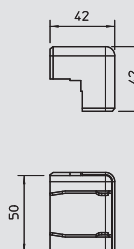


Внешний регулируемый угол

Тип	Цвет	Уп. шт.	Вес кг/100 шт.	Арт.-№
SKL-A50DRW	белоснежный	5	1,200	6199 13 3
SKL-A50DCW	кремовый	5	1,200	6199 13 5
SKL-A50DBR	коричневый	5	1,200	6199 13 7
SKL-A50DBU	буковый	5	1,200	6199 13 9

ПВХ поливинилхлорид €/шт.

Внешний угол для изменения направления коробов SKL.

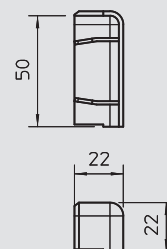


Торцевая заглушка, левая

Тип	Цвет	Уп. шт.	Вес кг/100 шт.	Арт.-№
SKL-EL50DRW	белоснежный	5	0,500	6199 15 0
SKL-EL50DCW	кремовый	5	0,500	6199 15 2
SKL-EL50DBR	коричневый	5	0,500	6199 15 4
SKL-EL50DBU	буковый	5	0,500	6199 15 6

ПВХ поливинилхлорид €/шт.

Заглушка для установки в короб SKL слева.



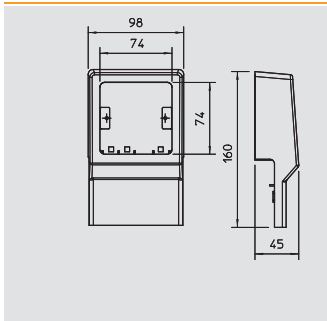
Торцевая заглушка, правая

Тип	Цвет	Уп. шт.	Вес кг/100 шт.	Арт.-№
SKL-ER50DRW	белоснежный	5	0,500	6199 16 3
SKL-ER50DCW	кремовый	5	0,500	6199 16 5
SKL-ER50DBR	коричневый	5	0,500	6199 16 7
SKL-ER50DBU	буковый	5	0,500	6199 16 9

ПВХ поливинилхлорид €/шт.

Заглушка для установки в короб SKL справа.



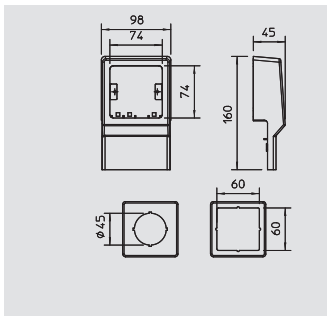


Держатели

Тип	Цвет	Уп.	Вес	Арт.-№
		шт.	кг/100 шт.	
SKL-R DRW	белоснежный	1	11,400	6199 40 2
SKL-R DCW	кремовый	1	11,400	6199 40 4
SKL-R DBR	коричневый	1	11,400	6199 40 6
SKL-R DBU	буковый	1	11,400	6199 40 8

ПВХ поливинилхлорид €/шт.

Универсальные монтажные рамки для всех типов коробов SKL. одинарный, пустой

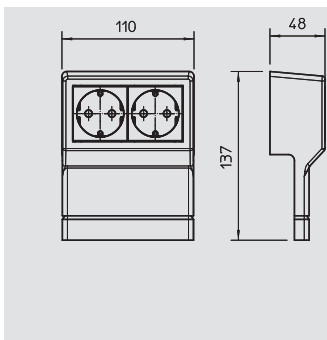
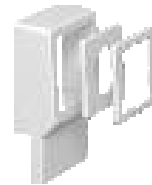


Держатели

Тип	Цвет	Уп.	Вес	Арт.-№
		шт.	кг/100 шт.	
SKL-Z DRW	белоснежный	1	13,000	6199 44 2
SKL-Z DCW	кремовый	1	13,000	6199 44 4
SKL-Z DBR	коричневый	1	13,000	6199 44 6
SKL-Z DBU	буковый	1	13,000	6199 44 8

ПВХ поливинилхлорид €/шт.

Универсальные монтажные рамки для всех типов коробов SKL. одинарный, с центральным диском

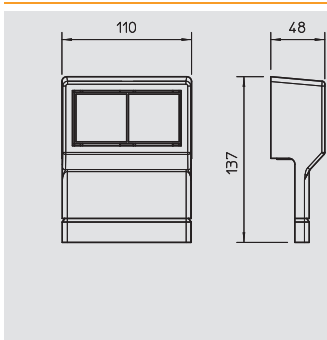
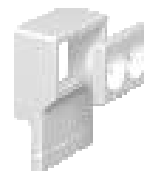


Держатели

Тип	Цвет	Уп.	Вес	Арт.-№
		шт.	кг/100 шт.	
SKL-DS DRW	белоснежный	1	19,000	6199 42 1
SKL-DS DCW	кремовый	1	19,000	6199 42 3
SKL-DS DBR	коричневый	1	19,000	6199 42 5
SKL-DS DBU	буковый	1	19,000	6199 42 7

ПВХ поливинилхлорид €/шт.

Монтажная рамка с предварительно смонтированной двойной розеткой, для всех типов короба SKL. двойной, с розетками и защитой от детей



Держатели

Тип	Цвет	Уп.	Вес	Арт.-№
		шт.	кг/100 шт.	
SKL-45 DRW	белоснежный	1	10,000	6199 46 1
SKL-45 DCW	кремовый	1	10,000	6199 46 3
SKL-45 DBR	коричневый	1	10,000	6199 46 5
SKL-45 DBU	буковый	1	10,000	6199 46 7

ПВХ поливинилхлорид €/шт.

Система монтажных рамок для всех типов коробов SKL оборудуется всеми электроустановочными изделиями системы Modul 45. двойной, пустой, для установки изделий серии Modul 45.



Высота боковой стенки 70 мм

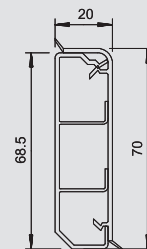


Плинтусный короб SKL, тип SKL 70 D

Тип	Цвет	Длина мм	Уп.	Вес	Арт.-№
			м	кг/100 м	
SKL-70DRW	белоснежный	2000	24	57,700	6199 20 2
SKL-70DCW	кремовый	2000	24	57,700	6199 20 4
SKL-70DBR	коричневый	2000	24	57,700	6199 20 6
SKL-70DBU	буковый	2000	24	57,700	6199 20 8

ПВХ поливинилхлорид €/м

Верхняя и нижняя часть короба с перфорацией дна и покрашенные эластичные соединительные кромки.

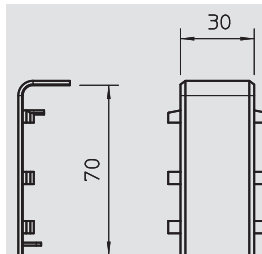


Накладка на стык

Тип	Цвет	Уп.	Вес	Арт.-№
		шт.	кг/100 шт.	
SKL-SA70DRW	белоснежный	5	0,600	6199 28 1
SKL-SA70DCW	кремовый	5	0,600	6199 28 3
SKL-SA70DBR	коричневый	5	0,600	6199 28 5
SKL-SA70DBU	буковый	5	0,600	6199 28 7

ПВХ поливинилхлорид €/шт.

Накладка на стык для для аккуратного соединения сегментов короба.

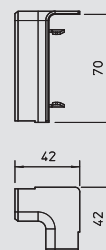


Внутренний регулируемый угол

Тип	Цвет	Уп.	Вес	Арт.-№
		шт.	кг/100 шт.	
SKL-I70DRW	белоснежный	5	0,900	6199 22 3
SKL-I70DCW	кремовый	5	0,900	6199 22 5
SKL-I70DBR	коричневый	5	0,900	6199 22 7
SKL-I70DBU	буковый	5	0,900	6199 22 9

ПВХ поливинилхлорид €/шт.

Внутренний угол для изменения направления кообов SKL.

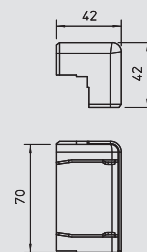


Внешний регулируемый угол

Тип	Цвет	Уп.	Вес	Арт.-№
		шт.	кг/100 шт.	
SKL-A70DRW	белоснежный	5	1,500	6199 23 2
SKL-A70DCW	кремовый	5	1,500	6199 23 4
SKL-A70DBR	коричневый	5	1,500	6199 23 6
SKL-A70DBU	буковый	5	1,500	6199 23 8

ПВХ поливинилхлорид €/шт.

Внешний угол для изменения направления коробов SKL.

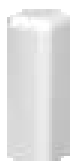
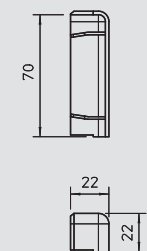


Торцевая заглушка, левая

Тип	Цвет	Уп.	Вес	Арт.-№
		шт.	кг/100 шт.	
SKL-EL70DRW	белоснежный	5	0,600	6199 25 1
SKL-EL70DCW	кремовый	5	0,600	6199 25 3
SKL-EL70DBR	коричневый	5	0,600	6199 25 5
SKL-EL70DBU	буковый	5	0,600	6199 25 7

ПВХ поливинилхлорид €/шт.

Заглушка для установки в короб SKL слева.



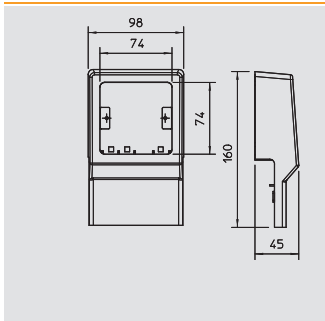
Торцевая заглушка, правая

Тип	Цвет	Уп.	Вес	Арт.-№
		шт.	кг/100 шт.	
SKL-ER70DRW	белоснежный	5	0,600	6199 26 2
SKL-ER70DCW	кремовый	5	0,600	6199 26 4
SKL-ER70DBR	коричневый	5	0,600	6199 26 6
SKL-ER70DBU	буковый	5	0,600	6199 26 8

ПВХ поливинилхлорид €/шт.

Заглушка для установки в короб SKL справа.



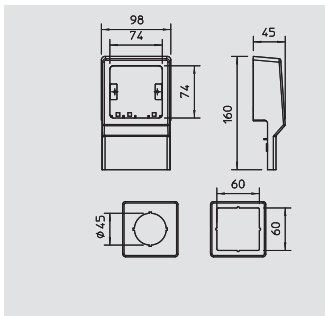


Держатели

Тип	Цвет	Уп.	Вес	Арт.-№
		шт.	кг/100 шт.	
SKL-R DRW	белоснежный	1	11,400	6199 40 2
SKL-R DCW	кремовый	1	11,400	6199 40 4
SKL-R DBR	коричневый	1	11,400	6199 40 6
SKL-R DBU	буковый	1	11,400	6199 40 8

ПВХ поливинилхлорид €/шт.

Универсальные монтажные рамки для всех типов коробов SKL. одинарный, пустой

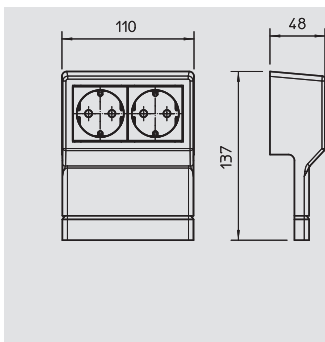
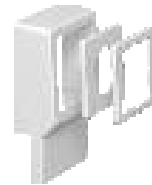


Держатели

Тип	Цвет	Уп.	Вес	Арт.-№
		шт.	кг/100 шт.	
SKL-Z DRW	белоснежный	1	13,000	6199 44 2
SKL-Z DCW	кремовый	1	13,000	6199 44 4
SKL-Z DBR	коричневый	1	13,000	6199 44 6
SKL-Z DBU	буковый	1	13,000	6199 44 8

ПВХ поливинилхлорид €/шт.

Универсальные монтажные рамки для всех типов коробов SKL. одинарный, с центральным диском

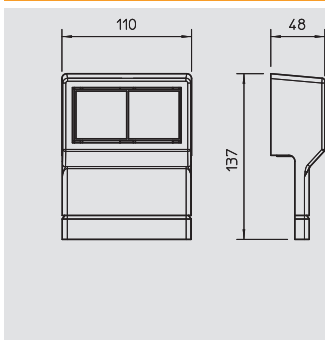
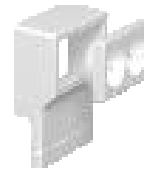


Держатели

Тип	Цвет	Уп.	Вес	Арт.-№
		шт.	кг/100 шт.	
SKL-DS DRW	белоснежный	1	19,000	6199 42 1
SKL-DS DCW	кремовый	1	19,000	6199 42 3
SKL-DS DBR	коричневый	1	19,000	6199 42 5
SKL-DS DBU	буковый	1	19,000	6199 42 7

ПВХ поливинилхлорид €/шт.

Монтажная рамка с предварительно смонтированной двойной розеткой, для всех типов короба SKL. двойной, с розетками и защитой от детей

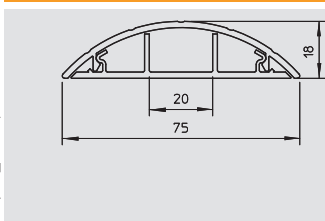


Держатели

Тип	Цвет	Уп.	Вес	Арт.-№
		шт.	кг/100 шт.	
SKL-45 DRW	белоснежный	1	10,000	6199 46 1
SKL-45 DCW	кремовый	1	10,000	6199 46 3
SKL-45 DBR	коричневый	1	10,000	6199 46 5
SKL-45 DBU	буковый	1	10,000	6199 46 7

ПВХ поливинилхлорид €/шт.

Система монтажных рамок для всех типов коробов SKL оборудуется всеми электроустановочными изделиями системы Modul 45. двойной, пустой, для установки изделий серии Modul 45.



Напольный кабельный короб, тип 2650

Тип	Цвет	Длина	Уп.	Вес	Арт.-№
			м	кг/100 м	
2650	серый камень	2000	36	43,000	6020 80 1

ПВХ поливинилхлорид €/м

Верхняя и нижняя часть короба с отверстиями на дне.

